

REŤAZOVÉ KOLESÁ PRE TAPER LOCK

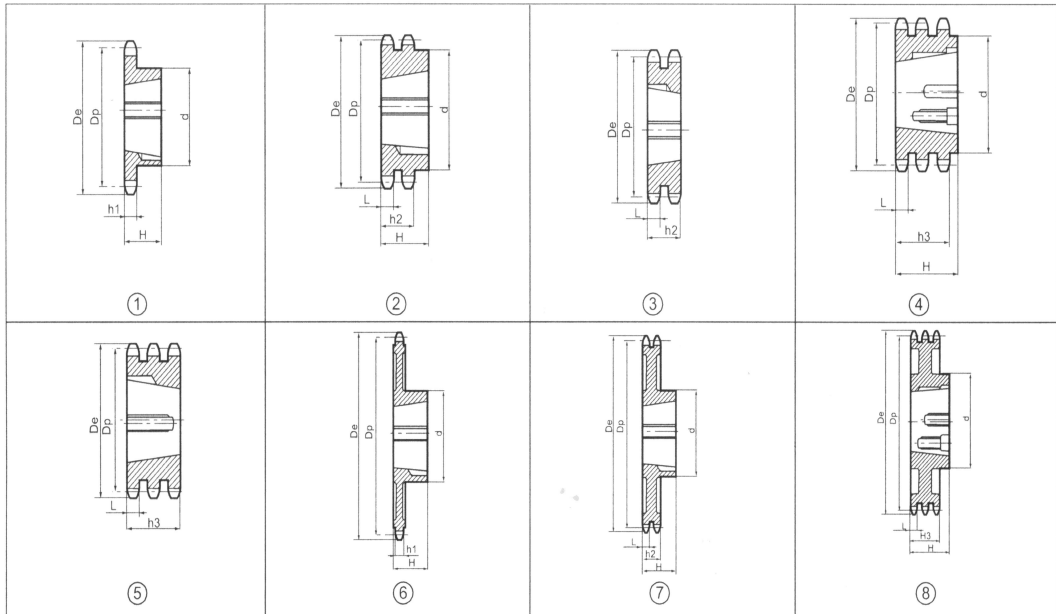
MARO SLOVAKIA spol. s r.o.

www.retaz.sk



reťaz 06B-1-2-3 ; 3/8" x 7/32"

Reťazové koleso		
Polomer zubov	r	10
Polomer	C	1
Šírka zubov	h1	5,3
Šírka zubov	L	5,2
Šírka zubov	h2	15,4
Šírka zubov	h3	25,6
Reťaz		
Rozteč		9,53
vnútorná šírka		5,72
Priemer valčeku		6,35



Reťaz koleso	počet zubov	SIMPLEX						DUPLEX				TRIPLEX			
		De	Dp	d	H	náboj	typ	d	H	náboj	typ	d	H	náboj	typ
06B	17	55,3	51,83	45	22	1008	1	42	22	1008	2	...	25,6	1008	5
06B	18	58,3	54,85	45	22	1008	1	43	22	1008	2	...	25,6	1008	5
06B	19	61,3	57,87	45	22	1008	1	46	22	1008	2	...	25,6	1008	5
06B	20	64,3	60,89	46	22	1008	1	48	22	1008	2	...	25,6	1008	5
06B	21	68	63,91	46	22	1008	1	49	22	1008	2	...	25,6	1008	5
06B	22	71	66,93	50	22	1108	1	52	22	1108	2	...	25,6	1210	5
06B	23	73,5	69,95	63	25	1210	1	59	25	1210	2	...	25,6	1210	5
06B	24	77	72,97	63	25	1210	1	61	25	1210	2	...	25,6	1210	5
06B	25	80	76,02	63	25	1210	1	64	25	1210	2	...	25,6	1210	5
06B	26	83	79,02	63	25	1210	1	65	25	1210	2	...	25,6	1210	5
06B	27	86	82,02	63	25	1210	1	70	25	1210	2	...	25,6	1210	5
06B	28	89	85,07	63	25	1210	1	70	25	1210	2	...	25,6	1210	5
06B	30	94,7	91,12	63	25	1210	1	75	25	1210	2	79	38	1615	4
06B	38	119,5	115,35	70	25	1210	1	80	25	1610	2	90	38	1615	4
06B	* 45	140,7	136,55	70	25	1210	1,6	80	25	1610	2,7				
06B	* 57	176,9	172,91	70	25	1210	1,6	80	25	1610	2,7				
06B	* 76	234,9	230,49	70	25	1210	1,6	80	25	1610	2,7				
06B	* 95	292,5	288,08	80	25	1210	1,6	90	25	1610	2,7				
06B	* 114	349,5	345,68	80	38	1215	1,6	95	38	1615	2,7				

REŤAZOVÉ KOLESÁ PRE TAPER LOCK

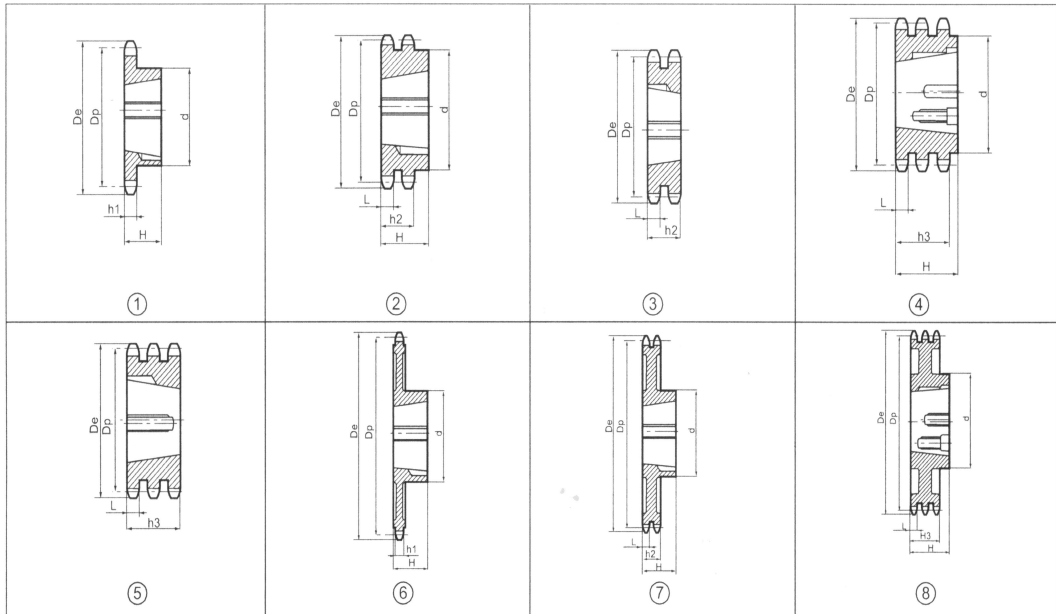
MARO SLOVAKIA spol. s r.o.

www.retaz.sk



reťaz 08B-1-2-3 ; 1/2" x 5/16"

Reťazové koleso		
Polomer zubov	r	13
Polomer	C	1,3
Šírka zubov	h1	7,2
Šírka zubov	L	7
Šírka zubov	h2	21
Šírka zubov	h3	34,9
Reťaz		
Rozteč		12,07
vnútorná šírka		7,75
Priemer valčeku		8,51

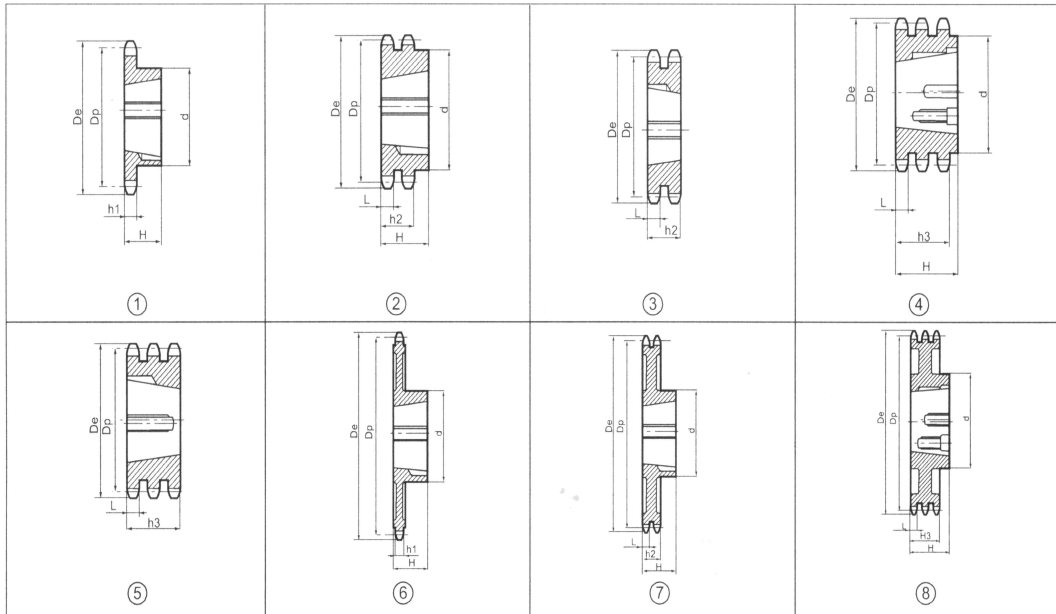


Reťaz koleso	počet zubov	SIMPLEX						DUPLEX				TRIPLEX			
		De	Dp	d	H	náboj	typ	d	H	náboj	typ	d	H	náboj	typ
08B	15	65,5	61,9	45	22	1008	1	46	22	1008	2	...	34,9	1008	5
08B	16	69,5	65,1	50	22	1108	1	50	22	1108	2	...	34,9	1210	5
08B	17	73,6	69,11	60	25	1210	1	56	25	1210	2	...	34,9	1210	5
08B	18	77,8	73,14	60	25	1210	1	60	25	1210	2	...	34,9	1210	5
08B	19	81,7	77,16	63	25	1210	1	62	25	1210	2	...	34,9	1210	5
08B	20	85,8	81,19	71	25	1610	1	66	25	1610	2	...	34,9	1610	5
08B	21	89,7	85,22	71	25	1610	1	70	25	1610	2	...	34,9	1610	5
08B	22	93,8	89,24	71	25	1610	1	76	25	1610	2	...	34,9	1610	5
08B	23	98,2	93,27	76	25	1610	1	79	25	1610	2	...	34,9	1610	5
08B	24	101,8	97,29	76	25	1610	1	84	25	1610	2	...	34,9	1610	5
08B	25	105,8	101,33	76	25	1610	1	87	32	2012	2	...	34,9	2012	5
08B	26	110	105,36	76	25	1610	1	87	32	2012	2	...	34,9	2012	5
08B	27	114,4	109,4	76	25	1610	1	87	32	2012	2	...	34,9	2012	5
08B	28	118	113,42	90	32	2012	1	87	32	2012	2	...	34,9	2012	5
08B	30	126,1	121,5	90	32	2012	1	87	32	2012	2	...	34,9	2012	5
08B	38	158,6	153,8	90	32	2012	1	100	32	2012	2	...	34,9	2012	5
08B	* 45	188	182,07	100	32	2012	1,6	100	32	2012	2,7	...	34,9	2012	5
08B	* 57	236,4	230,54	100	32	2012	1,6	100	32	2012	2,7	...	34,9	2012	5
08B	* 76	313,3	307,33	100	32	2012	1,6	100	32	2012	2,7	...	34,9	2012	5
08B	* 95	390,1	384,11	100	32	2012	1,6	100	32	2012	2,7	...	34,9	2012	5
08B	* 114	466,9	460,9	110	45	2517	1,6	110	45	2517	2,7	...	34,9	2012	5



reťaz 12b-1-2-3 ; 3/4" x 7/16"

Reťazové koleso		
Polomer zubov	r	19
Polomer	C	2
Šírka zubov	h1	11,1
Šírka zubov	L	10,8
Šírka zubov	h2	30,3
Šírka zubov	h3	49,8
Reťaz		
Rozteč		19,05
vnútorná šírka		11,68
Priemer valčeku		12,07



Reťaz koleso	počet zubov			SIMPLEX				DUPLEX				TRIPLEX			
		De	Dp	d	H	náboj	typ	d	H	náboj	typ	d	H	náboj	typ
12B	13	87,5	79,59	60	25	1210	1								
12B	14	93,6	85,61	70	25	1610	1								
12B	15	99,8	91,63	70	25	1610	1		30,3	1610	3	...	49,8	1615	5
12B	16	105,5	97,65	75	25	1610	1		30,3	1610	3	...	49,8	2012	5
12B	17	111,5	103,67	76	25	1610	1		30,3	1610	3	...	49,8	2012	5
12B	18	118	109,71	90	32	2012	1	90	32	2012	2	...	49,8	2012	5
12B	19	124,2	115,75	90	32	2012	1	90	32	2012	2	...	49,8	2012	5
12B	20	129,7	121,78	90	32	2012	1	108	45	2517	2	...	49,8	2517	5
12B	21	136	127,82	102	45	2517	1	108	45	2517	2	...	49,8	2517	5
12B	22	141,8	133,86	102	45	2517	1	108	45	2517	2	...	49,8	2517	5
12B	23	149	139,9	108	45	2517	1	108	45	2517	2	...	49,8	2517	5
12B	24	153,9	145,94	108	45	2517	1	108	45	2517	2	...	49,8	2517	5
12B	25	160	152	108	45	2517	1	108	45	2517	2	...	49,8	2517	5
12B	26	165,9	158,04	108	45	2517	1	108	45	2517	2	...	49,8	2517	5
12B	27	172,3	164	108	45	2517	1	108	45	2517	2	140	51	3020	4
12B	28	178	170,13	108	45	2517	1	108	45	2517	2	140	51	3020	4
12B	30	190,5	182,25	108	45	2517	1	108	45	2517	2	140	51	3020	4
12B	38	239	230,69	108	45	2517	1	140	51	3020	2	140	51	3020	4
12B	* 45	282,5	273,1	108	45	2517	1,6	140	51	3020	2,7	140	51	3020	4,8
12B	* 57	355,4	345,81	108	45	2517	1,6	140	51	3020	2,7	140	51	3020	4,8
12B	* 76	469,9	460,99	108	45	2517	1,6	140	51	3020	2,7	140	51	3020	4,8
12B	* 95	585,1	576,17	108	45	2517	1,6	140	51	3020	2,7	140	76	3020	4,8
12B	* 114	700,6	691,36	108	64	2525	1,6	140	76	3030	2,7	140	76	3030	4,8

REŤAZOVÉ KOLESÁ PRE TAPER LOCK

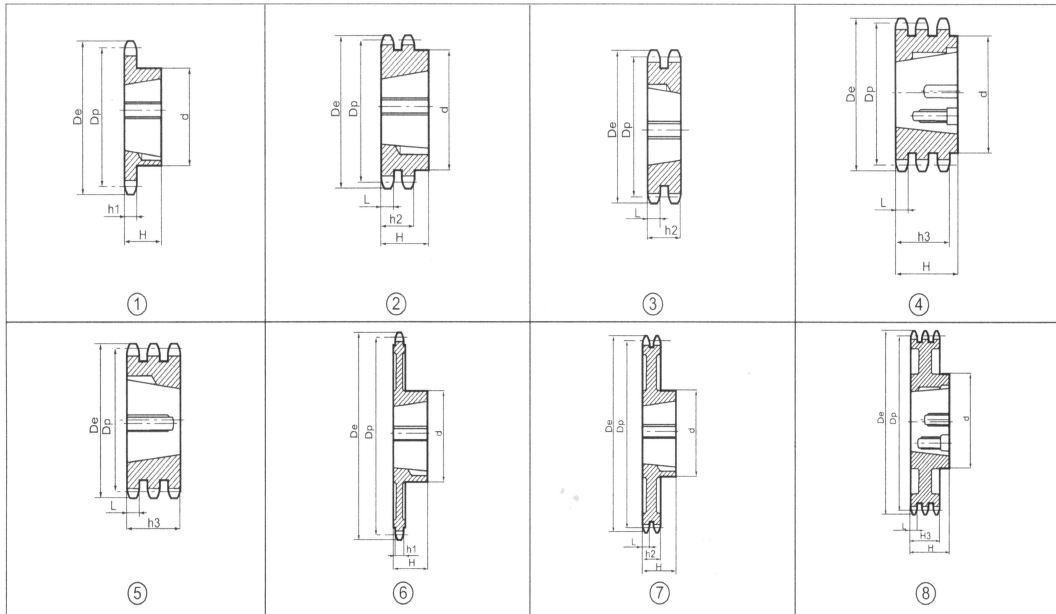
MARO SLOVAKIA spol. s r.o.

www.retaz.sk



reťaz 16B-1-2-3 ; 1" x 17,02mm

Reťazové koleso		
Polomer zubov	r	26
Polomer	C	2,5
Šírka zubov	h1	16,2
Šírka zubov	L	15,8
Šírka zubov	h2	47,7
Šírka zubov	h3	79,6
Reťaz		
Rozteč		25,4
vnútorná šírka		17,02
Priemer valčeku		15,88



Reťaz koleso	počet zubov	SIMPLEX						DUPLEX				TRIPLEX				
		De	Dp	d	H	náboj	typ	d	H	náboj	typ	d	H	náboj	typ	
16B	13	117	106,12	73	25	1610	1									
16B	14	125	114,15	76	25	1610	1									
16B	15	133	122,17	76	25	1610	1	...	47,7	2012	3					
16B	16	141	130,2	90	32	2012	1	...	47,7	2517	3					
16B	17	149	138,22	90	32	2012	1	...	47,7	2517	3	...	79,6	2517	5	
16B	18	157	146,28	108	45	2517	1	...	47,7	2517	3					
16B	19	165,2	154,33	108	45	2517	1	...	47,7	2517	3	...	79,6	3020	5	
16B	20	173,2	162,38	108	45	2517	1	...	47,7	2517	3					
16B	21	181,2	170,43	110	45	2517	1	140	51	3020	2	...	79,6	3020	5	
16B	22	189,3	178,48	110	45	2517	1	140	51	3020	2					
16B	23	197,5	186,53	110	45	2517	1	140	51	3020	2	...	79,6	3525	5	
16B	24	205,5	194,59	110	45	2517	1	140	51	3020	2					
16B	25	213,5	202,66	110	45	2517	1	140	51	3020	2	...	79,6	3525	5	
16B	26	221,6	210,72	110	45	2517	1	140	51	3020	2					
16B	27	229,6	218,79	110	45	2517	1	140	51	3020	2	...	79,6	3525	5	
16B	28	237,7	226,85	110	45	2517	1	140	51	3020	2					
16B	30	254	243	140	51	3020	1	140	51	3020	2	...	79,6	3525	5	
16B	38	320,7	307,59	140	51	3020	1	140	51	3020	2	...	79,6	3525	5	
16B	45	377,1	364,13	140	51	3020	1,6	140	51	3020	2,7	216	79,6	4030	5,8	
16B	* 57	474	461,07	140	51	3020	1,6	175	65	3525	2,7	216	79,6	4030	5,8	
16B	* 76	627	614,65	140	51	3020	1,6	175	65	3525	2,7	216	79,6	4030	5,8	
16B	* 95	781,1	768,22	140	51	3020	1,6	215	65	3525	2,7	240	79,6	4030	5,8	
16B	* 114	934,3	921,81	140	76	3030	1,6	215	102	4040	2,7	240	115	4545	4,8	

