



reťaz ISO 04 6x2,8 mm

Reťazové koleso			Reťaz	
Polomer zubov	r3	6	Rozteč	6
Polomer	C	0,6	vnútorná šírka	2,8
Šírka zubov	B1	2,6	Priemer valčeku	4
Šírka zubov	b1			
Šírka zubov	B2			
Šírka zubov	B3			

počet zubov	Dy	Do	Simplex=S			Disk D1
			dm	D1	A	
8	18	15,67	9,8	5	10	5
9	19,9	17,54	11,5	5	10	5
10	21,7	19,42	13	6	10	6
11	23,6	21,3	14	6	10	6
12	25,4	23,18	16	6	10	6
13	27,3	25,05	18	8	10	8
14	29,2	26,96	20	8	10	8
15	31,1	28,86	20	8	10	8
16	33	30,76	20	8	13	8
17	35	32,65	20	8	13	8
18	36,9	34,55	20	8	13	8
19	38,8	36,44	20	8	13	8
20	40,7	38,34	20	8	13	8
21	42,6	40,25	25	8	13	8
22	44,5	42,16	25	8	13	8
23	46,4	44,06	25	8	13	8
24	48,3	45,96	25	8	13	8
25	50,2	47,87	25	8	13	8
26	52,1	49,77	30	8	15	8
27	54	51,67	30	8	15	8
28	55,9	53,58	30	8	15	8
29	57,8	55,5	30	8	15	8
30	59,8	57,42	30	8	15	8
31	61,7	59,31	30	8	15	8
32	63,6	61,21	30	8	15	8
33	65,5	63,11	30	8	15	8
34	67,4	65,02	30	8	15	8
35	69,3	66,93	30	8	15	8
36	71,2	68,84	30	8	15	8
37	73,1	70,75	30	8	15	8
38	75	72,66	30	8	15	8
39	76,9	74,56	30	8	15	8
40	78,9	76,47	30	8	15	8
41	80,8	78,38				
42	82,7	80,28				10
43	84,7	82,19				
44	86,6	84,1				10
45	88,5	86,01	40	10	18	10

počet zubov	Dy	Do	Simplex=S			Disk D1
			dm	D1	A	
46	90,4	87,92				10
47	92,3	89,83				10
48	94,2	91,74				10
49	96,1	93,64				10
50	98	95,55	50	12	20	10
51	99,9	97,47				12
52	101,8	99,37				12
53	103,7	101,27				12
54	105,6	103,17				12
55	107,6	105,08				12
56	109,5	107				12
57	111,4	108,93	50	12	20	12
58	113,3	110,82				12
59	115,2	112,71				12
60	117,1	114,62				12
62	120,9	118,45				14
64	124,7	122,27				14
65	126,6	124,18				14
66	128,5	126,09				14
68	132,4	129,91				14
70	136,2	133,73				14
72	140	137,55				16
75	145,7	143,28				16
76	147,6	145,19				16
78	151,5	149,01				16
80	155,3	152,82				16
85	164,8	162,37				16
90	174,4	171,92				16
95	183,9	181,47				16
100	193,5	191,01				16
110	211,6	210,11				16
114	220,2	217,75				16
120	231,7	229,2				16
125	241,2	238,75				16

REŤAZOVÉ KOLESÁ / KOTÚČE

pre valčekové reťaze

MARO SLOVAKIA spol. s r.o.

www.retaz.sk



reťaz ISO 05B 8x3.0 mm

Reťazové koleso			Reťaz	
Polomer zubov	r3	5	Rozteč	8
Polomer	C	0,8	vnútorná šírka	3
Šírka zubov	B1	2,8	Priemer valčeku	5
Šírka zubov	b1	2,7		
Šírka zubov	B2	8,3		
Šírka zubov	B3			

počet zubov	Dy	Do	Simplex=S			Duplex=D			Triplex=T			Disk D1
			dm	D1	A	dm	D2	A	dm	D2	A	
8	23,4	20,9	13	6	12	12	8	18				6
9	25,9	23,39	15	6	12	15	8	18				6
10	28,4	25,89	17	8	12	17	8	18				8
11	31	28,39	18	8	13	19	10	18				8
12	33,7	30,91	20	8	13	21	10	18				8
13	36,7	33,42	23	8	13	24	10	18				8
14	39,2	35,95	25	8	13	26	10	18				8
15	41,7	38,48	28	8	13	29	10	18				8
16	44,2	41,01	30	8	14	32	10	20				10
17	46,7	43,53	30	8	14	34	10	20				10
18	49,2	46,07	30	8	14	37	10	20				10
19	51,7	48,61	30	8	14	39	10	20				10
20	54,2	51,14	30	8	14	40	10	20				10
21	57,2	53,67	35	8	14	40	10	20				10
22	59,4	56,21	35	8	14	40	10	20				10
23	62,2	58,75	35	8	14	40	10	20				10
24	64,7	61,29	35	8	14	40	10	20				10
25	67,2	63,83	35	8	14	40	10	20				10
26	69,7	66,37	40	10	16	50	12	22				12
27	72,3	68,91	40	10	16	50	12	22				12
28	74,7	71,45	40	10	16	50	12	22				12
29	77,2	73,99	40	10	16	50	12	22				12
30	80,2	76,53	40	10	16	50	12	22				12
31	82,7	79,08	40	10	16	60	12	22				12
32	85,2	81,61	40	10	16	60	12	22				12
33	87,7	84,16	40	10	16	60	12	22				12
34	90,2	86,7	40	10	16	60	12	22				12
35	92,7	89,24	40	10	16	60	12	22				12
36	95,2	91,79	40	10	16	60	12	22				12
37	97,7	94,33	40	10	16	60	12	22				12
38	100,2	96,88	40	10	16	60	12	22				12
39	102,7	99,42	40	10	16	60	12	22				12
40	105,3	101,97	40	10	16	60	12	22				12
41	107,8	104,51										14
42	110,4	107,05										14
43	112,9	109,6										
44	115,5	112,14										14
45	118	114,69	60	12	20							14

ďalšie možnosti - kolesá simplex: 50,57,76 ; kotúče: 46,48,50,52,54,55,56,57,58,60,62,64,65,66,70,75,76,80,85,90,95,100,114,120

REŤAZOVÉ KOLESÁ / KOTÚČE

pre valčekové reťaze

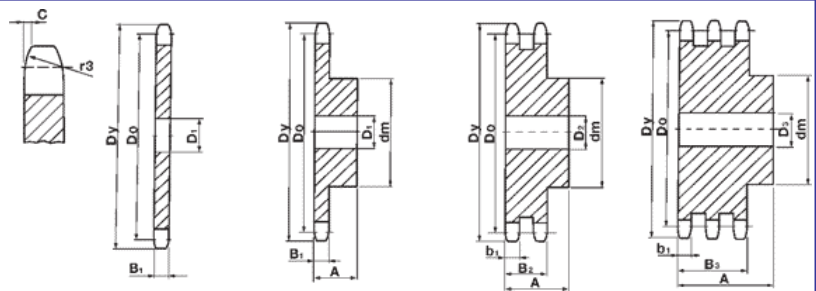
MARO SLOVAKIA spol. s r.o.

www.retaz.sk



reťaz ISO 06B 3/8"x7/32"

Reťazové koleso			Reťaz	
Polomer zubov	r3	10	Rozteč	9,53
Polomer	C	1	vnútorná šírka	5,72
Šírka zubov	B1	5,3	Priemer valčeku	6,35
Šírka zubov	b1	5,2		
Šírka zubov	B2	15,4		
Šírka zubov	B3	25,6		



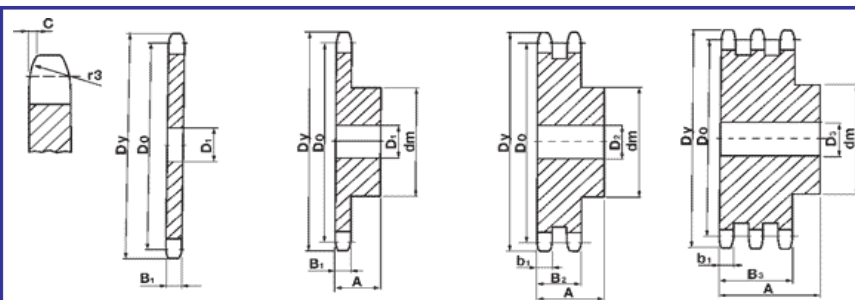
počet zubov	Dy	Do	Simplex=S			Duplex=D			Triplex=T			Disk D1
			dm	D1	A	dm	D2	A	dm	D3	A	
8	28,6	24,89	15	8	22	15	6	22	15	6	32	6
9	31,5	27,85	18	8	22	18	8	22	18	8	32	7
10	34,5	30,82	20	8	22	20	8	22	20	10	32	7
11	37,5	33,8	22	8	25	22	10	25	22	10	35	8
12	40,5	36,8	25	8	25	25	10	25	25	10	35	8
13	43,5	39,8	28	10	25	28	10	25	28	10	35	8
14	46,5	42,8	31	10	25	31	10	25	31	12	35	8
15	49,5	45,81	34	10	25	34	10	25	34	12	35	8
16	52,5	48,82	37	10	28	37	12	30	37	12	35	10
17	55,5	51,83	40	10	28	40	12	30	40	12	35	10
18	58,6	54,85	43	10	28	43	12	30	43	12	35	10
19	61,6	57,87	45	10	28	46	12	30	46	12	35	10
20	64,6	60,89	46	10	28	49	12	30	49	12	35	10
21	67,6	63,91	48	12	28	52	12	30	52	14	40	10
22	70,6	66,93	50	12	28	55	12	30	55	14	40	10
23	73,7	69,95	52	12	28	58	12	30	58	14	40	10
24	76,7	72,97	54	12	28	61	12	30	61	14	40	10
25	79,7	76	57	12	28	64	12	30	64	14	40	10
26	82,7	79,02	60	12	28	67	12	30	67	14	40	10
27	85,7	82,04	60	12	28	70	12	30	70	14	40	10
28	88,8	85,07	60	12	28	73	12	30	73	14	40	10
29	91,8	88,09	60	12	28	76	12	30	76	14	40	10
30	94,8	91,12	60	12	28	79	16	30	79	14	40	10
31	97,9	94,16	65	14	30	80	16	30	80	16	40	12
32	100,9	97,17	65	14	30	80	16	30	80	16	40	12
33	103,9	100,2	65	14	30	80	16	30	80	16	40	12
34	106,9	103,23	65	14	30	80	16	30	85	16	40	12
35	110	106,26	65	14	30	80	16	30	85	16	40	12
36	113	109,29	70	16	30	90	16	30	90	16	40	12
37	116	112,32	70	16	30	90	16	30	90	16	40	12
38	119	115,34	70	16	30	90	16	30	90	16	40	12
39	122,1	118,37	70	16	30	90	16	30	90	16	40	12
40	125,1	121,4	70	16	30	90	16	30	90	16	40	12
41	128,5	124,43										16
42	131,6	127,46										16
43	134,6	130,49										16
44	137,6	133,52										16
45	140,7	136,54										16

ďalšie možnosti – kotúče: 46-58,60,62,64,65,68,70,72,75,76,80,85,90,95,100,114,120,125



reťaz ISO 081 1/2"x1/8"

Reťazové koleso			Reťaz	
Polomer zubov	r3	13	Rozteč	12,7
Polomer	C	1	vnútorná šírka	3,3
Šírka zubov	B1	3	Priemer valčeku	7,75
Šírka zubov	b1			
Šírka zubov	B2			
Šírka zubov	B3			



počet zubov	Dy	Do	Simplex=S			Disk D1
			dm	D1	A	
8	37,2	33,18	21	8	14	8
9	41,5	37,13	25	8	14	8
10	46,2	41,10	28	8	14	8
11	49,6	45,07	31	8	16	8
12	53,9	49,07	35	8	16	8
13	58,4	53,06	39	8	16	8
14	62,8	57,07	43	8	16	8
15	66,8	61,09	47	8	16	8
16	70,9	65,10	50	10	18	10
17	74,9	69,11	50	10	18	10
18	78,9	73,14	50	10	18	10
19	82,9	77,16	50	10	18	10
20	86,9	81,19	50	10	18	10
21	91,0	85,22	60	12	20	10
22	95,0	89,24	60	12	20	10
23	99,0	93,27	60	12	20	10
24	103,0	97,29	60	12	20	10
25	107,1	101,33	60	12	20	10
26	111,2	105,36	70	16	20	12
27	115,4	109,40	70	16	20	12
28	119,4	113,42	70	16	20	12
29	123,4	117,46	70	16	20	12
30	127,5	121,50	70	16	20	12
31	131,5	125,54	70	16	20	12
32	135,5	129,56	70	16	20	12
33	139,6	133,60	70	16	20	12
34	143,6	137,64	70	16	20	12
35	147,6	141,68	70	16	20	12
36	151,7	145,72	70	16	25	16
37	155,7	149,76	70	16	25	16
38	159,8	153,80	70	16	25	16
39	163,8	157,83	70	16	25	16
40	167,8	161,87	70	16	25	16
41	171,4	165,91				
42	175,4	169,95				16
43	179,5	173,99				
44	183,5	178,03				16
45	187,5	182,07				16

počet zubov	Dy	Do	Simplex=S			Disk D1
			dm	D1	A	
46	191,6	186,10				20
47	195,6	190,14				
48	199,7	194,18				20
49	203,7	198,22				
50	207,8	202,26				20
51	211,8	206,30				
52	215,9	210,34				20
53	219,9	214,37				
54	224,0	218,43				20
55	228,0	222,46				20
56	232,1	226,50				20
57	236,1	230,54				20
58	240,2	234,58				20
59	244,2	238,62				
60	248,2	242,66				20
62	256,7	250,75				
64	264,8	258,82				
65	268,8	262,86				20
66	272,9	266,90				
68	280,9	274,99				
70	289,0	283,07				25
72	297,1	291,16				
75						
76	313,3	307,33				25
78	321,4	315,40				
80	329,4	323,48				25
85	349,7	343,70				
90	369,9	363,90				25
95	390,1	384,10				25
100	410,3	404,31				25
110	450,7	444,74				
114	466,9	460,90				25
120	491,2	485,16				
125	511,4	505,37				



reťaz ISO 083/084 1/2"x3/16"

Reťazové koleso		Reťaz	
Polomer zubov	r3 13	Rozteč	12,7
Polomer	C 1,3	vnútorná šírka	4,88
Šírka zubov	B1 4,5	Priemer valčeku	7,75
Šírka zubov	b1		
Šírka zubov	B2		
Šírka zubov	B3		

počet zubov	Dy	Do	Simplex=S			Disk D1
			dm	D1	A	
8	39,5	33,18	21	8	14	8
9	43,4	37,13	25	8	14	8
10	47,4	41,1	28	8	14	8
11	51,4	45,07	31	8	16	8
12	55,4	49,07	35	8	16	8
13	59,4	53,06	39	8	16	8
14	63,4	57,07	43	8	16	8
15	67,4	61,09	47	8	16	8
16	71,4	65,1	50	10	18	10
17	75,4	69,11	50	10	18	10
18	79,4	73,14	50	10	18	10
19	83,5	77,16	50	10	18	10
20	87,5	81,19	50	10	18	10
21	91,5	85,22	60	12	20	10
22	95,5	89,24	60	12	20	10
23	99,6	93,27	60	12	20	10
24	103,6	97,29	60	12	20	10
25	107,6	101,33	60	12	20	10
26	111,7	105,36	70	16	20	12
27	115,7	109,4	70	16	20	12
28	119,7	113,42	70	16	20	12
29	123,8	117,46	70	16	20	12
30	127,8	121,5	70	16	20	12
31	131,8	125,54	70	16	20	12
32	135,9	129,56	70	16	20	12
33	139,9	133,6	70	16	20	12
34	143,9	137,64	70	16	20	12
35	148	141,68	70	16	20	12
36	152	145,72	70	16	25	16
37	156,1	149,76	70	16	25	16
38	160,1	153,8	70	16	25	16
39	164,1	157,83	70	16	25	16
40	168,2	161,87	70	16	25	16
41	171,4	165,91				16
42	175,4	169,95				16
43	179,5	173,99				16
44	183,5	178,03				16
45	187,5	182,07				16

počet zubov	Dy	Do	Simplex=S			Disk D1
			dm	D1	A	
46	191,6	186,1	70	20	30	20
47	195,6	190,14				20
48	199,7	194,18				20
49	203,7	198,22				20
50	207,8	202,26	80	20	30	20
51	211,8	206,3				20
52	215,9	210,34				20
53	219,9	214,37				20
54	224	218,43				20
55	228	222,46	80	20	30	20
56	232,1	226,5				20
57	236,1	230,54	80	20	30	20
58	240,2	234,58				20
59	244,2	238,62				20
60	248,2	242,66	80	20	30	20
62	256,7	250,76				20
64	264,3	258,82				20
65	268,8	262,86				20
66	272,9	266,9				25
68	280,9	274,99				25
70	289	283,07				25
72	297,1	291,16				25
75						25
76	313,3	307,33	80	20	30	25
78	321,4	315,4				25
80	329,4	323,48				25
85	349,7	343,7				25
90	369,9	363,9				25
95			80	20	30	25
100	410,3	404,31				25
110	450,7	444,74				25
114	466,9	460,9	80	20	30	25
120	491,2	485,16				25
125	511,4	505,37				25

REŤAZOVÉ KOLESÁ / KOTÚČE

pre valčekové reťaze

MARO SLOVAKIA spol. s r.o.

www.retaz.sk



reťaz ISO 08B 1/2"x5/16"

Reťazové koleso			Reťaz	
Polomer zubov	r3	13	Rozteč	12,7
Polomer	C	1,3	vnútorná šírka	7,75
Šírka zubov	B1	7,2	Priemer valčeku	8,51
Šírka zubov	b1	7		
Šírka zubov	B2	21		
Šírka zubov	B3	34,9		

počet zubov	Dy	Do	Simplex=S			Duplex=D			Triplex=T			Disk D1
			dm	D1	A	dm	D2	A	dm	D3	A	
8	37,2	33,18	20	10	25	20	10	32	20	10	46	8
9	41	37,13	24	10	25	24	10	32	24	12	46	8
10	45,2	41,1	26	10	25	28	10	32	28	12	46	8
11	48,7	45,07	29	10	25	32	12	35	32	14	50	10
12	53	49,07	33	10	28	35	12	35	35	14	50	10
13	57,4	53,06	37	10	28	38	12	35	38	14	50	10
14	61,8	57,07	41	10	28	42	12	35	42	14	50	10
15	65,5	61,09	45	10	28	46	12	35	46	14	50	10
16	69,5	65,1	50	12	28	50	14	35	50	16	50	10
17	73,6	69,11	52	12	28	54	14	35	54	16	50	10
18	77,8	73,14	56	12	28	58	14	35	58	16	50	10
19	81,7	77,16	60	12	28	62	14	35	62	16	50	10
20	85,8	81,19	64	12	28	66	14	35	66	16	50	10
21	89,7	85,22	68	12	28	70	16	40	70	20	55	12
22	93,8	89,24	70	12	28	70	16	40	70	20	55	12
23	98,2	93,27	70	14	28	70	16	40	70	20	55	12
24	101,8	97,29	70	14	28	75	16	40	75	20	55	12
25	105,8	101,33	70	14	28	80	16	40	80	20	55	12
26	110	105,36	70	16	30	85	20	40	85	20	55	16
27	114	109,4	70	16	30	85	20	40	85	20	55	16
28	118	113,42	70	16	30	90	20	40	90	20	55	16
29	122	117,46	80	16	30	95	20	40	95	20	55	16
30	126,1	121,5	80	16	30	100	20	40	100	20	55	16
31	130,2	125,54	90	16	30	100	20	40	110	20	55	16
32	134,3	129,56	90	16	30	100	20	40	110	20	55	16
33	138,4	133,6	90	16	30	100	20	40	110	20	55	16
34	142,6	137,64	90	16	30	100	20	40	110	20	55	16
35	146,7	141,68	90	16	30	100	20	40	110	20	55	16
36	151	145,72	90	16	35	110	20	40	120	25	55	16
37	154,6	149,76	90	16	35	110	20	40	120	25	55	16
38	158,6	153,8	90	16	35	110	20	40	120	25	55	16
39	162,7	157,83	90	16	35	110	20	40	120	25	55	16
40	166,8	161,87	90	16	35	110	20	40	120	25	55	16
41	171,4	165,91										20
42	175,4	169,95										20
43	179,7	173,99										20
44	183,8	178,03										20
45	188	182,07										20

ďalšie možnosti – kotúče: 46-58,60,62,64,65,66,68,70,72,76,78,80,85,90,95,100,110,114,120,125

REŤAZOVÉ KOLESÁ / KOTÚČE

pre valčekové reťaze

MARO SLOVAKIA spol. s r.o.

www.retaz.sk



reťaz ISO 10B 5/8"x3/8"

Reťazové koleso			Reťaz	
Polomer zubov	r3	16	Rozteč	15,88
Polomer	C	1,6	vnútorná šírka	9,65
Šírka zubov	B1	9,1	Priemer valčeku	10,16
Šírka zubov	b1	9		
Šírka zubov	B2	25,5		
Šírka zubov	B3	42,1		

počet zubov	Dy	Do	Simplex=S			Duplex=D			Triplex=T			Disk D1
			dm	D1	A	dm	D2	A	dm	D3	A	
8	47	41,48	25	10	25	25	12	40	25	12	55	10
9	52,6	46,42	30	10	25	30	12	40	30	12	55	10
10	57,5	51,37	35	10	25	35	12	40	35	16	55	10
11	63	56,34	37	12	30	39	14	40	39	16	55	10
12	68	61,34	42	12	30	44	14	40	44	16	55	10
13	73	66,32	47	12	30	49	14	40	49	16	55	10
14	78	71,34	52	12	30	54	14	40	54	16	55	10
15	83	76,36	57	12	30	59	14	40	59	16	55	10
16	88	81,37	60	12	30	64	16	45	64	16	60	12
17	93	86,39	60	12	30	69	16	45	69	16	60	12
18	98,3	91,42	70	14	30	74	16	45	74	16	60	12
19	103,3	96,45	70	14	30	79	16	45	79	16	60	12
20	108,4	101,49	75	14	30	84	16	45	84	16	60	12
21	113,4	106,52	75	16	30	85	16	45	85	20	60	12
22	118	111,55	80	16	30	90	16	45	90	20	60	12
23	123,4	116,58	80	16	30	95	16	45	95	20	60	12
24	128,3	121,62	80	16	30	100	16	45	100	20	60	12
25	134	126,66	80	16	30	105	16	45	105	20	60	12
26	139	131,7	85	20	35	110	20	45	110	20	60	16
27	144	136,75	85	20	35	110	20	45	110	20	60	16
28	148,7	141,78	90	20	35	115	20	45	115	20	60	16
29	153,8	146,83	90	20	35	115	20	45	115	20	60	16
30	158,8	151,87	90	20	35	120	20	45	120	20	60	16
31	163,9	156,92	95	20	35	120	20	45	120	20	60	16
32	168,9	161,95	95	20	35	120	20	45	120	20	60	16
33	174,5	167	95	20	35	120	20	45	120	20	60	16
34	179	172,05	95	20	35	120	20	45	120	20	60	16
35	184,1	177,1	95	20	35	120	20	45	120	20	60	16
36	189,1	182,15	100	20	35	120	20	45	120	25	60	20
37	194,2	187,2	100	20	35	120	20	45	120	25	60	20
38	199,2	192,24	100	20	35	120	20	45	120	25	60	20
39	204,2	197,29	100	20	35	120	20	45	120	25	60	20
40	209,3	202,34	100	20	35	120	20	45	120	25	60	20
41	214,8	207,39	100	20	35							20
42	219,9	212,44	100	20	35							20
43	224,9	217,49	100	20	35							20
44	230	222,53	100	20	35							20
45	235	227,58	110	20	35							20

ďalšie možnosti – kotúče: 46-58,60,62,64,65,68,70,72,75,76,78,80,85,90,100,110,114,120,125

REŤAZOVÉ KOLESÁ / KOTÚČE

pre valčekové reťaze

MARO SLOVAKIA spol. s r.o.

www.retaz.sk



reťaz ISO 12B 3/4"x7/16"

Reťazové koleso			Reťaz	
Polomer zubov	r3	19	Rozteč	19,05
Polomer	C	2	vnútorná šírka	11,68
Šírka zubov	B1	11,1	Priemer valčeku	12,07
Šírka zubov	b1	10,8		
Šírka zubov	B2	30,3		
Šírka zubov	B3	49,8		

počet zubov	Dy	Do	Simplex=S			Duplex=D			Triplex=T			Disk D1
			dm	D1	A	dm	D2	A	dm	D3	A	
8	57,6	49,78	31	12	30	31	12	45	31	16	65	12
9	62	55,7	37	12	30	37	12	45	37	16	65	12
10	69	61,64	42	12	30	42	12	45	42	16	65	12
11	75	67,61	46	14	35	47	16	50	47	20	70	14
12	81,5	73,6	52	14	35	53	16	50	53	20	70	14
13	87,5	79,59	58	14	35	59	16	50	59	20	70	14
14	93,6	85,61	64	14	35	65	16	50	65	20	70	14
15	99,8	91,63	70	14	35	71	16	50	71	20	70	14
16	105,5	97,65	75	16	35	77	20	50	77	20	70	14
17	111,5	103,67	80	16	35	83	20	50	83	20	70	14
18	118	109,71	80	16	35	89	20	50	89	20	70	14
19	124,2	115,75	80	16	35	95	20	50	95	20	70	14
20	129,7	121,78	80	16	35	100	20	50	100	20	70	14
21	136	127,82	90	20	40	100	20	50	100	20	70	16
22	141,8	133,86	90	20	40	100	20	50	100	20	70	16
23	149	139,9	90	20	40	110	20	50	110	20	70	16
24	153,9	145,94	90	20	40	110	20	50	110	20	70	16
25	160	152	90	20	40	120	20	50	120	20	70	16
26	165,9	158,04	95	20	40	120	20	50	120	20	70	16
27	172,3	164,09	95	20	40	120	20	50	120	20	70	16
28	178	170,13	95	20	40	120	20	50	120	20	70	16
29	184,1	176,19	95	20	40	120	20	50	120	20	70	16
30	190,5	182,25	95	20	40	120	20	50	120	20	70	16
31	196,3	188,31	100	20	40	130	20	50	130	25	70	20
32	203,3	194,35	100	20	40	130	20	50	130	25	70	20
33	209,3	200,4	100	20	40	130	20	50	130	25	70	20
34	214,6	206,46	100	20	40	130	20	50	130	25	70	20
35	221	212,52	100	20	40	130	20	50	130	25	70	20
36	226,8	218,58	100	20	40	130	25	50	130	25	70	20
37	232,9	224,64	100	20	40	130	25	50	130	25	70	20
38	239	230,69	100	20	40	130	25	50	130	25	70	20
39	245,1	236,75	100	20	40	130	25	50	130	25	70	20
40	251,3	242,81	100	20	40	130	25	50	130	25	70	20
41	257,3	248,87	100	25	40							25
42	264,5	254,93	100	25	40							25
43	270,5	260,98	100	25	40							25
44	276,5	267,03	100	25	40							25
45	282,5	273,1	100	25	40							25

ďalšie možnosti – kotúče: 46-58,60,62,64,65,68,70,72,75,76,78,80,85,90,95,100,110,114,120,125

REŤAZOVÉ KOLESÁ / KOTÚČE

pre valčekové reťaze

MARO SLOVAKIA spol. s r.o.

www.retaz.sk



reťaz ISO 16B 1"x17,02 mm

Reťazové koleso			Reťaz	
Polomer zubov	r3	26	Rozteč	25,4
Polomer	C	2,5	vnútorná šírka	17,02
Šírka zubov	B1	16,2	Priemer valčeku	15,88
Šírka zubov	b1	15,8		
Šírka zubov	B2	47,7		
Šírka zubov	B3	79,6		

počet zubov	Dy	Do	Simplex=S			Duplex=D			Triplex=T			Disk D1
			dm	D1	A	dm	D2	A	dm	D3	A	
8	77	66,37	42	16	35	42	16	65	42	20	95	12
9	85	74,27	50	16	35	50	16	65	50	20	95	12
10	93	82,19	55	16	35	56	16	65	56	20	95	15
11	99,5	90,14	61	16	40	64	20	70	64	25	100	15
12	109	98,14	69	16	40	72	20	70	72	25	100	15
13	117	106,12	78	16	40	80	20	70	80	25	100	15
14	125	114,15	84	16	40	88	20	70	88	25	100	15
15	133	122,17	92	16	40	96	20	70	96	25	100	15
16	141	130,2	100	20	45	104	20	70	104	30	100	19
17	149	138,22	100	20	45	112	20	70	112	30	100	19
18	157	146,28	100	20	45	120	20	70	120	30	100	19
19	165,2	154,33	100	20	45	128	20	70	128	30	100	19
20	173,2	162,38	100	20	45	130	20	70	130	30	100	19
21	181,2	170,43	110	20	50	*130	25	70	*130	30	100	20
22	189,3	178,48	110	20	50	*130	25	70	*130	30	100	20
23	197,5	186,53	110	20	50	*130	25	70	*130	30	100	20
24	205,5	194,59	110	20	50	*130	25	70	*130	30	100	20
25	213,5	202,66	110	20	50	*130	25	70	*130	30	100	20
26	221,6	210,72	120	20	50	*130	25	70	*130	30	100	20
27	229,6	218,79	120	20	50	*130	25	70	*130	30	100	20
28	237,7	226,85	120	20	50	*130	25	70	*130	30	100	20
29	245,8	234,92	120	20	50	*130	25	70	*130	30	100	20
30	254	243	120	20	50	*130	25	70	*130	30	100	20
31	262	251,08	*120	25	50	*140	25	70	*140	30	100	25
32	270	259,13	*120	25	50	*140	25	70	*140	30	100	25
33	278,5	267,21	*120	25	50	*140	25	70	*140	30	100	25
34	287	275,28	*120	25	50	*140	25	70	*140	30	100	25
35	296,2	283,36	*120	25	50	*140	25	70	*140	30	100	25
36	304,6	291,44	*120	25	50	*140	25	70	*140	30	100	25
37	312,6	299,51	*120	25	50	*140	25	70	*140	30	100	25
38	320,7	307,59	*120	25	50	*140	25	70	*140	30	100	25
39	328,8	315,67	*120	25	50	*140	25	70	*140	30	100	25
40	336,9	323,73	*120	25	50	*140	25	70	*140	30	100	25
41	345	331,82	*120	25	50							25
42	353	339,9	*120	25	50							25
43	361,1	347,98	*120	25	50							25
44	369,1	356,06	*120	25	50							25
45	377,1	364,12	*120	25	50							25

ďalšie možnosti – kotúče: 46-58,60,62,64,65,68,70,72,75,76,78,80,85,90,95,100,110,114,120,125

REŤAZOVÉ KOLESÁ / KOTÚČE

pre valčekové reťaze

MARO SLOVAKIA spol. s r.o.

www.retaz.sk



reťaz ISO 20B 1¼"x3/4"

Reťazové koleso			Reťaz	
Polomer zubov	r3	32	Rozteč	31,75
Polomer	C	3,5	vnútorná šírka	19,56
Šírka zubov	B1	18,5	Priemer valčeku	19,05
Šírka zubov	b1	18,2		
Šírka zubov	B2	54,6		
Šírka zubov	B3	91		

počet zubov	Dy	Do	Simplex=S			Duplex=D			Triplex=T			Disk D1
			dm	D1	A	dm	D2	A	dm	D3	A	
8	98,1	82,96	53	20	40	53	20	75	53	20	110	16
9	108	92,84	63	20	40	63	20	75	63	20	110	16
10	117,9	102,74	70	20	40	70	20	75	70	20	110	16
11	127,8	112,68	77	20	45	80	20	80	80	20	115	20
12	137,8	122,68	88	20	45	90	20	80	90	20	115	20
13	147,8	132,65	98	20	45	100	20	80	100	20	115	20
14	157,8	142,68	108	20	45	110	20	80	110	20	115	20
15	167,9	152,72	118	20	45	120	20	80	120	20	115	20
16	177,9	162,75	120	25	50	120	25	80	120	25	115	20
17	187,9	172,78	120	25	50	120	25	80	120	25	115	20
18	198	182,85	120	25	50	*120	25	80	*120	25	115	20
19	208,1	192,91	120	25	50	*120	25	80	*120	25	115	20
20	218,1	202,98	120	25	50	*120	25	80	*120	25	115	20
21	228,2	213,04	140	25	55	*140	25	80	*140	25	115	25
22	238,3	223,11	140	25	55	*140	25	80	*140	25	115	25
23	248,3	233,17	140	25	55	*140	25	80	*140	25	115	25
24	258,4	243,23	140	25	55	*140	25	80	*140	25	115	25
25	268,5	253,33	140	25	55	*140	25	80	*140	25	115	25
26	278,6	263,4	*150	25	55	*150	25	80	*150	25	115	25
27	288,6	273,48	*150	25	55	*150	25	80	*150	25	115	25
28	298,7	283,56	*150	25	55	*150	25	80	*150	25	115	25
29	308,8	293,65	*150	25	55	*150	25	80	*150	25	115	25
30	318,9	303,75	*150	25	55	*150	25	80	*150	25	115	25
31	329	313,85	*150	25	55	*150	25	80	*150	25	115	25
32	339,1	323,91	*150	25	55	*150	25	80	*150	30	115	25
33	349,2	334,01	*150	25	55				*150	30	115	25
34	359,3	334,1	*150	25	55	*150	25	80	*150	30	115	25
35	369,4	354,2	*150	25	55	*150	25	80	*150	30	115	25
36	379,5	364,3	*150	25	55	*150	30	80	*150	30	115	25
37	389,5	374,39	*150	25	55				*150	30	115	25
38	399,6	384,49	*150	25	55	*150	30	80	*150	30	115	25
39	409,7	394,59	*150	25	55				*150	30	115	25
40	419,8	404,66	*150	25	55	*150	30	80	*150	30	115	25
41	429,9	414,78	*150	30	55							30
42	440	424,88	*150	30	55							30
43	450,1	434,97	*150	30	55							30
44	460,2	445,07	*150	30	55							30
45	470,3	455,17	*150	30	55							30

ďalšie možnosti – kotúče: 46,48,50,51,52,54,55,56,57,58,60,64,65,70,75,76,80,85,90,95,100,114

REŤAZOVÉ KOLESÁ / KOTÚČE

pre valčekové reťaze

MARO SLOVAKIA spol. s r.o.

www.retaz.sk



reťaz ISO 24B 1½"x1"

Reťazové koleso			Reťaz	
Polomer zubov	r3	38	Rozteč	38,1
Polomer	C	4	vnútorná šírka	25,4
Šírka zubov	B1	24,1	Priemer valčeku	25,4
Šírka zubov	b1	23,6		
Šírka zubov	B2	72		
Šírka zubov	B3	120,3		

počet zubov	Dy	Do	Simplex=S			Duplex=D			Triplex=T			Disk D1
			dm	D1	A	dm	D2	A	dm	D3	A	
8	115	99,55	58	20	45	58	25	95	58	25	140	20
9	126,4	111,4	70	20	45	70	25	95	70	25	140	20
10	138	123,29	80	20	45	80	25	95	80	25	140	20
11	150	135,21	90	25	50	90	25	100	90	25	150	20
12	162	147,22	102	25	50	102	25	100	102	25	150	20
13	174,2	159,18	114	25	50	114	25	100	114	25	150	20
14	186,2	171,22	128	25	50	128	25	100	128	25	150	20
15	198,2	183,26	140	25	50	140	25	100	140	25	150	20
16	210,3	195,3	*140	25	55	*140	25	100	*140	25	150	25
17	222,3	207,34	*140	25	55	*150	25	100	*150	25	150	25
18	234,3	219,42	*140	25	55	*160	25	100	*160	25	150	25
19	246,5	231,49	*140	25	55	*160	25	100	*160	25	150	25
20	258,6	243,57	*140	25	55	*160	25	100	*160	25	150	25
21	270,6	255,65	*150	25	60	*160	25	100	*160	30	150	25
22	282,7	267,73	*150	25	60	*160	25	100	*160	30	150	25
23	294,8	279,8	*150	25	60	*160	25	100	*160	30	150	25
24	306,8	291,88	*150	25	60	*160	25	100	*160	30	150	25
25	319	304	*150	25	60	*160	25	100	*160	30	150	25
26	331	316,08	*160	30	60	*160	30	100	*160	30	150	30
27	343,2	328,19	*160	30	60	*160	30	100	*160	30	150	30
28	355,2	340,27	*160	30	60	*160	30	100	*160	30	150	30
29	367,3	352,38	*160	30	60	*160	30	100				30
30	379,5	364,5	*160	30	60	*160	30	100	*160	30	150	30
31	391,6	376,62	*160	30	60	*170	30	100				30
32	403,7	388,69	*160	30	60	*170	30	100	*170	40	150	30
33	415,8	400,81	*160	30	60	*170	30	100				30
34	427,8	412,93	*160	30	60	*170	30	100				30
35	440	425,04	*160	30	60	*170	30	100	*170	40	150	30
36	452	437,16	*160	30	60	*170	30	100				30
37	464,2	449,27	*160	30	60	*170	30	100				30
38	476,2	461,39	*160	30	60	*170	30	100	*170	40	150	30
39	488,5	473,5										
40	500,6	485,62	*160	30	60	*170	30	100	*170	40	150	30
41	512,6	497,74	*160	30	60							30
42	524,7	509,85	*160	30	60							30
43	536,8	521,97	*160	30	60							30
44	549	534,08	*160	30	60							30
45	561,2	546,2	*160	30	60							30

ďalšie možnosti – kotúče: 46,48,50,52,54,56,57,58,60,62,65,70,76,80,85,95

