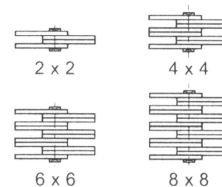
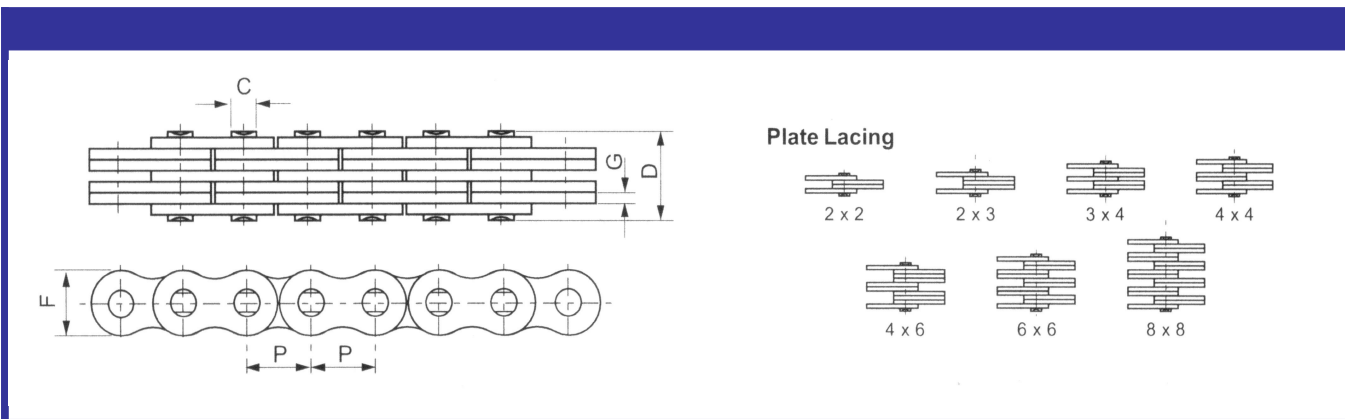


Plate Lacing



Označenie reťaze		Rozteč	Skladba reťaze	Doštička článku		Čap		Minim. pevn.	Priemer. pevn.	Priemer hmot
ISO	ANSI	P		F	G	C	D	kN	kN	kg/m

LL0822			2x2				7,60	17,80	20,40	0,35
LL0844		12,700	4x4				13,00	31,10	35,70	0,69
LL0866			6x6	10,60	1,30	4,45	18,20	44,50	50,90	1,00
LL0888			8x8				23,50	62,20	71,20	1,33
LL1022			2x2				9,20	22,30	25,50	0,54
LL1044		15,875	4x4				15,80	44,50	51,00	1,06
LL1066			6x6	13,70	1,60	5,08	22,10	66,70	76,30	1,57
LL1088			8x8				28,80	89,00	101,90	2,10
LL1222			2x2				10,40	28,90	33,20	0,73
LL1244		19,050	4x4				17,90	57,80	66,40	1,44
LL1266			6x6	16,00	1,85	5,72	25,40	86,70	99,70	2,15
LL1288			8x8				32,90	115,60	132,90	2,84
LL1622			2x2				17,20	58,00	66,70	1,52
LL1644		25,400	4x4				29,60	144,00	164,60	2,90
LL1666			6x6	21,00	3,10	8,28	42,40	200,00	230,00	4,30
LL1688			8x8				55,40	288,00	331,20	5,71
LL2022			2x2				20,10	95,00	109,20	2,33
LL2044		31,750	4x4				33,80	190,00	218,50	4,40
LL2066			6x6	26,40	3,70	10,19	50,10	285,00	324,60	6,79
LL2088			8x8				65,40	380,00	435,10	8,75
LL2422			2x2				28,40	170,00	195,50	4,47
LL2444		38,100	4x4				46,30	340,00	380,80	8,22
LL2466			6x6	33,40	5,00	14,63	66,40	510,00	571,20	12,22
LL2488			8x8				86,60	680,00	775,20	16,30
LL2822			2x2				32,20	200,00	224,00	5,10
LL2844		44,450	4x4				56,40	400,00	448,00	9,90
LL2866			6x6	37,08	6,00	15,90	80,60	600,00	672,00	14,60
LL2888			8x8				105,20	800,00	896,00	19,40
LL3222			2x2				33,20	260,00	291,20	5,80
LL3244		50,800	4x4				57,40	520,00	582,40	11,40
LL3266			6x6	42,00	6,00	17,81	81,60	780,00	873,60	16,90
LL3288			8x8				105,00	1050,00	1176,00	24,00
LL4022			2x2				44,70	360,00	403,20	10,30
LL4044		63,500	4x4				77,90	780,00	873,60	20,00
LL4066			6x6	52,76	8,25	22,89	111,10	1080,00	1209,60	29,50
LL4088			8x8				145,50	1560,00	1747,20	39,10
LL4822			2x2				56,10	560,00	627,20	18,50
LL4844		76,200	4x4				97,40	1120,00	1554,40	35,70
LL4866			6x6	63,88	10,30	29,24	138,90	1168,00	1308,10	53,00
LL4888			8x8				182,40	2240,00	2508,80	70,40

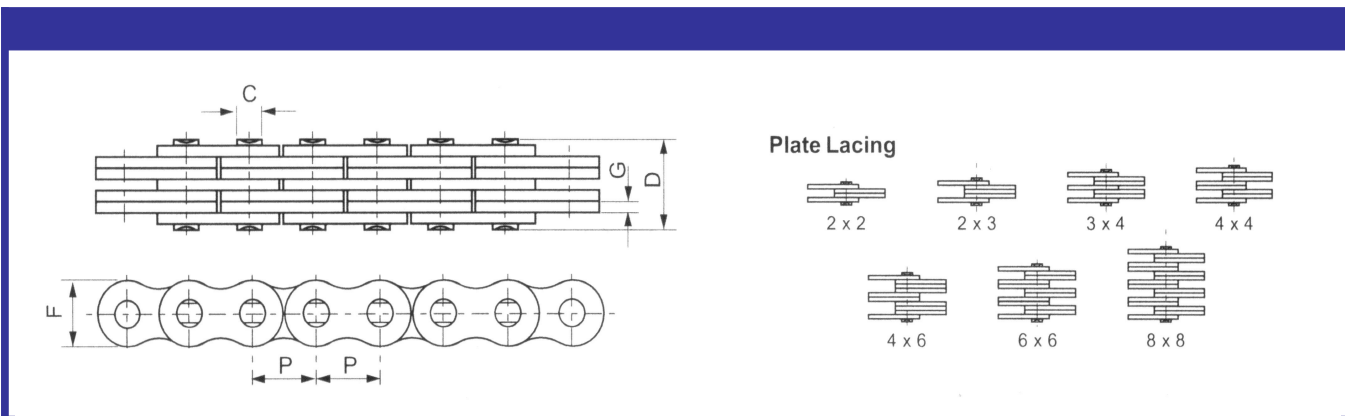


Označenie reťaze		Rozteč	Skladba reťaze	Doštička článku		Čap		Minim. pevn. kN	Priemer. pevn. kN	Priemer hmot kg/m
ISO	ANSI	P		F	G	C	D			

	AL322	9,525	2x2	7,70	1,30	3,58	6,80	9,0	10,2	0,23
	AL422		2x2				7,90	14,1	16,9	0,39
	AL444	12,700	4x4	10,40	1,50	3,96	14,40	28,2	35,2	0,74
	AL466		6x6				20,50	42,3	52,7	1,10
	AL522		2x2				10,30	22,0	27,5	0,61
	AL534	15,875	3x4	12,80	2,03	5,08	17,00	33,0	46,0	1,10
	AL544		4x4				18,90	44,0	55,0	1,19
	AL566		6x6				26,90	66,0	82,5	1,79
	AL622		2x2				12,40	37,0	44,4	0,86
	AL644	19,050	4x4	15,60	2,42	5,94	22,70	64,0	78,8	1,69
	AL666		6x6				32,40	101,0	118,6	2,52
	AL822		2x2				16,00	56,7	68,6	1,54
	AL844	25,400	4x4	20,50	3,25	7,92	29,40	113,4	135,6	3,00
	AL866		6x6				42,50	170,0	202,3	4,46
	AL1022		2x2				19,60	88,5	107,1	2,37
	AL1044	31,750	4x4	25,60	4,00	9,53	35,90	177,0	203,6	4,68
	AL1066		6x6				52,30	265,0	315,3	7,00
	AL1222		2x2				24,30	127,0	151,1	3,65
	AL1244	38,100	4x4	30,50	4,80	11,10	43,80	254,0	299,7	7,05
	AL1266		6x6				63,00	381,0	426,3	10,44
	AL1444	44,450	4x4	36,40	5,60	12,64	51,30	372,7	413,6	10,34
	AL1466		6x6				74,56	559,0	620,4	15,16
	AL1644	50,800	4x4	41,60	6,40	14,21	58,06	471,0	522,8	12,98
	AL1666		6x6				84,46	706,0	783,6	19,41

Označenie reťaze		Rozteč	Skladba reťaze	Doštička článku		Čap		Minim. pevn. kN	Priemer. pevn. kN	Priemer hmot kg/m
		P		F	G	C	D			

FL644		5,940	4x4	4,70	0,60	1,85	6,60	6,50	7,80	0,13
FL666		5,940	6x6	4,70	0,60	1,85	9,30	9,75	11,80	0,20
FL688		5,940	8x8	4,70	0,60	1,85	12,00	13,00	15,60	0,25
FL844		8,000	4x4	6,90	0,73	2,31	7,90	10,00	12,10	0,25
FL944		9,525	4x4	8,70	1,04	3,28	10,40	21,00	24,70	0,43
FL966		9,525	6x6	8,70	1,00	3,28	14,90	31,00	36,80	0,65
FL1222		12,700	2x2	8,20	1,00	3,58	7,00	11,43	13,60	0,19
FL1223		12,700	2x3	10,20	2,03	4,45	12,80	20,00	23,80	0,61
FL1244		12,700	4x4	10,20	1,70	4,45	16,70	44,00	52,30	0,83



Označenie reťaze		Rozteč	Skladba reťaze	Doštička článku		Čap		Minim. pevn.	Priemer. pevn.	Priemer hmot
ISO	ANSI	P		F	G	C	D	kN	kN	kg/m

LH0822	BL422		2x2				11,05	22,20	27,60	0,64
LH0823	BL423		2x3				13,16	22,20	27,60	0,80
LH0834	BL434		3x4				17,40	33,40	41,40	1,12
LH0844	BL444	12,700	4x4	12,07	2,08	5,09	19,51	44,50	56,00	1,28
LH0846	BL446		4x6				23,75	44,50	56,00	1,60
LH0866	BL466		6x6				27,99	66,70	81,70	1,92
LH0888	BL488		8x8				36,45	89,00	109,40	2,56
LH1022	BL522		2x2				12,90	33,40	43,10	0,88
LH1023	BL523		2x3				15,37	33,40	43,10	1,10
LH1034	BL534		3x4				20,32	48,90	65,60	1,50
LH1044	BL544	15,875	4x4	15,09	2,44	5,96	22,78	66,70	84,50	1,80
LH1046	BL546		4x6				27,74	66,70	84,50	2,20
LH1066	BL566		6x6				32,69	100,10	125,10	2,65
LH1088	BL588		8x8				42,57	133,40	169,50	3,50
LH1222	BL622		2x2				17,37	48,90	63,60	1,45
LH1223	BL623		2x3				20,73	48,90	63,60	1,80
LH1234	BL634		3x4				27,43	75,60	102,80	2,50
LH1244	BL644	19,050	4x4	18,11	3,30	7,94	30,78	97,90	120,90	2,90
LH1246	BL646		4x6				37,49	97,90	120,90	3,60
LH1266	BL666		6x6				44,20	146,80	190,80	4,30
LH1288	BL688		8x8				57,61	195,70	238,80	5,80
LH1622	BL822		2x2				21,34	84,50	108,20	2,20
LH1623	BL823		2x3				25,48	84,50	108,20	2,70
LH1634	BL834		3x4				33,76	129,00	170,00	3,80
LH1644	BL844	25,400	4x4	24,13	4,09	9,54	37,90	169,00	214,60	4,30
LH1646	BL846		4x6				46,18	169,00	214,60	5,40
LH1666	BL866		6x6				54,46	253,60	324,50	6,50
LH1688	BL888		8x8				71,02	338,10	432,70	8,60

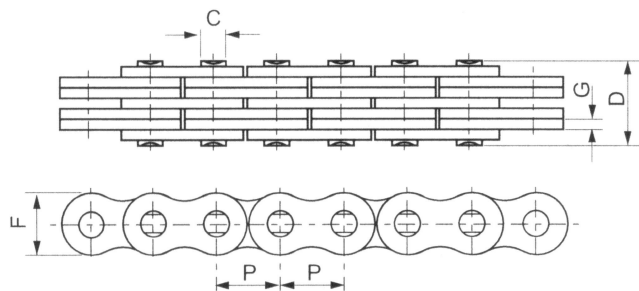
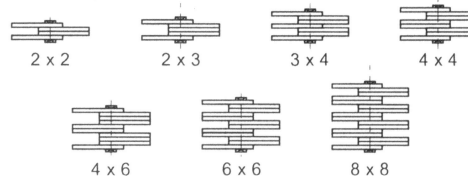


Plate Lacing



Označenie reťaze		Rozteč	Skladba reťaze	Doštička článku		Čap		Minim. pevn.	Priemer. pevn.	Priemer hmot
ISO	ANSI	P		F	G	C	D	kN	kN	kg/m
LH2022	BL1022		2x2				25,37	115,6	150,8	3,40
LH2023	BL1023		2x3				30,33	115,6	150,8	4,30
LH2034	BL1034		3x4				40,23	182,4	231,6	6,00
LH2044	BL1044	31,750	4x4	30,18	4,90	11,11	45,19	231,3	291,4	6,90
LH2046	BL1046		4x6				55,09	231,3	291,4	8,60
LH2066	BL1066		6x6				65,00	347,0	430,3	10,30
LH2088	BL1088		8x8				84,81	462,6	555,1	13,80
LH2422	BL1222		2x2				29,62	151,2	192,0	4,60
LH2423	BL1223		2x3				35,43	151,2	192,0	5,80
LH2434	BL1234		3x4				47,07	244,6	315,9	8,10
LH2444	BL1244	38,100	4x4	36,20	5,77	12,71	52,88	302,5	381,1	9,30
LH2446	BL1246		4x6				64,52	302,5	381,1	11,60
LH2466	BL1266		6x6				76,15	453,7	543,6	13,90
LH2488	BL1288		8x8				99,42	605,0	726,0	18,60
LH2822	BL1422		2x2				33,55	191,3	225,7	6,10
LH2823	BL1423		2x3				40,16	191,3	225,7	7,60
LH2834	BL1434		3x4				53,37	315,8	372,6	10,60
LH2844	BL1444	44,450	4x4	42,24	6,55	14,29	59,97	382,6	451,2	12,20
LH2846	BL1446		4x6				73,18	382,6	451,2	15,20
LH2866	BL1466		6x6				86,39	578,3	682,4	18,20
LH2888	BL1488		8x8				112,80	765,1	902,8	24,30
LH3222	BL1622		2x2				39,01	289,1	341,1	8,00
LH3223	BL1623		2x3				46,58	289,1	341,1	10,00
LH3234	BL1634		3x4				61,72	440,4	519,6	14,00
LH3244	BL1644	50,800	4x4	48,26	7,52	17,46	69,29	578,3	680,4	16,00
LH3246	BL1646		4x6				84,43	578,3	680,4	20,00
LH3266	BL1666		6x6				99,57	857,4	1000,7	24,00
LH3288	BL1688		8x8				129,84	1156,5	1364,6	32,00
LH4022	BL2022		2x2				51,74	433,7	511,7	15,80
LH4023	BL2023		2x3				61,70	433,7	511,7	19,80
LH4034	BL2034		3x4				81,61	649,4	766,2	27,70
LH4044	BL2044	63,500	4x4	60,33	9,91	23,81	91,57	867,4	1023,5	31,60
LH4046	BL2046		4x6				111,48	867,4	1023,5	39,50
LH4066	BL2066		6x6				131,39	1301,1	1535,2	47,40
LH4088	BL2088		8x8				171,22	1734,8	2046,5	63,20