

# OZUBENÉ KOLESÁ

kužeľové s priamym ozubením

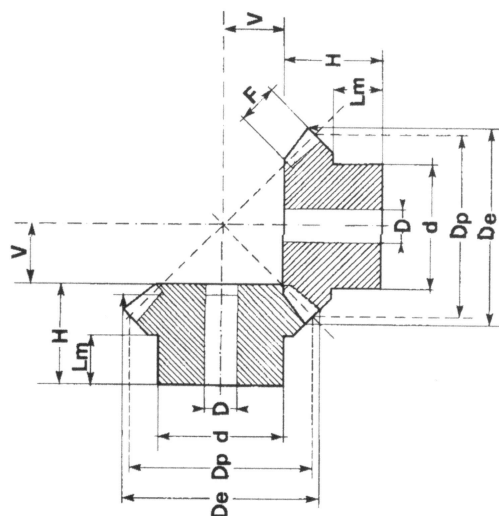
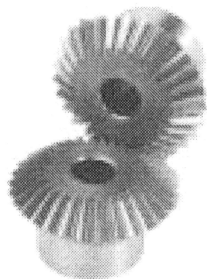
MARO SLOVAKIA spol. s r.o.

www.retaz.sk



Typ A – pomer 1:1

PÁR



uhol záberu 20°, materiál C 43 - UNI 7847

M	Z	kód	De	Dp	H	F	d	D	V	L	Lm	S
1,5	16	151016	26,1	24	18,9	6,0	20,3	8	7,1	16,9	12	2
	20	151020	32,1	30	20,0	10,0	22	10	7,4	18	8,5	2
	25	151025	39,6	37,5	23,0	10,0	28	10	11,09	21	12	2
	30	151030	47,1	45	25,0	12,0	30	12	13,35	22,5	12	2,5
2	16	201016	34,8	32	23,5	8,0	25,3	10	9,5	20,5	14	3
	20	201020	42,8	40	25,0	12,0	32	10	10,78	22	12	3
	25	201025	52,8	50	28,0	14,0	40	12	14,28	25	12,3	3
	30	201030	62,8	60	30,0	16,0	50	12	17,78	27	12,8	3
2,5	16	251016	43,5	40	28,1	10,0	30,3	12	11,9	25,1	15	3,5
	20	251020	53,5	50	30,5	12,0	40	12	15,43	27	16	3,5
	25	251025	66	62,5	33,5	15,0	50	15	19,48	30	16	3,5
	30	251030	78,5	75	35,5	18,0	55	15	23,63	32	16	3,5
3	16	301016	52,2	48	31,7	12,0	40,3	15	14,3	28	18	4
	20	301020	64,2	60	35,0	18,0	45	15	16	31	13,6	4
	25	301025	79,2	75	38,0	20,0	55	15	22	34	16	4
	30	301030	94,2	90	40,0	22,0	60	20	28	36	17	4
3,5	16	351016	60,9	56	36,4	14,0	45,3	15	16,6	32	20	4,5
	20	351020	74,9	70	40,5	22,0	55	15	18,13	36	17	4,5
	25	351025	92,4	87,5	43,5	26,0	65	20	23,97	39	18	4,5
	30	351030	109,9	105	48,0	30,0	70	20	30,02	43,5	19	4,5
4	16	401016	69,6	64	44,3	15,0	50,3	15	19,7	39,8	25	5
	20	401020	85,6	80	43	25,0	60	18	20,74	38	18	5
	25	401025	105,6	100	45	28,0	70	20	28,5	40	18	5
	30	401030	125,6	120	48	32,0	80	25	35,67	43	16	5
4,5	16	451016	78,3	72	46,3	18,0	55,3	18	21,7	41,3	25	6
	20	451020	96,3	90	48	28,0	65	20	23,41	42	18	6
	25	451025	118,8	112,5	50	32,0	75	20	31,76	44	18	6
	30	451030	141,3	135	53	35,0	90	25	40,82	47	17	6
5	16	501016	87,0	80	48,9	18,0	60,3	20	25,1	42,9	25	6,5
	20	501020	107,1	100	50,5	30,0	70	20	26,86	44	18,5	6,5
	25	501025	132,1	125	53,5	34,0	90	20,0	36,36	47	18	6,5
	30	501030	157,1	150	56,5	38,0	110	30,0	45,97	50	18	6,5

# OZUBENÉ KOLESÁ

kužeľové s priamym ozubením

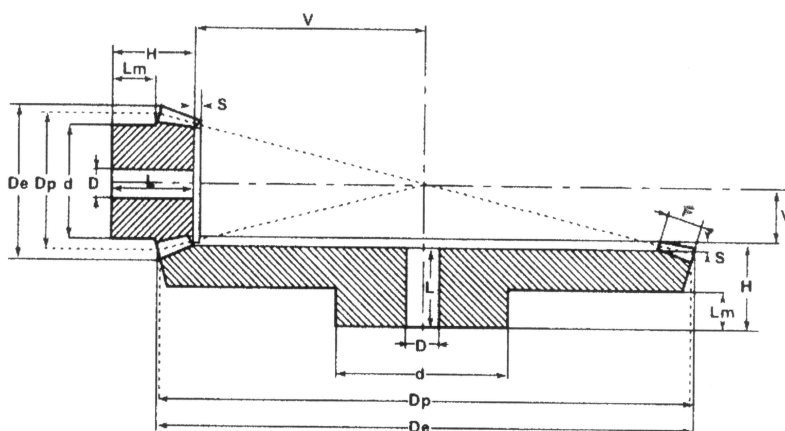
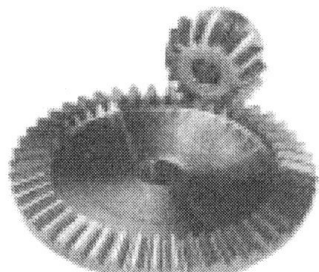
MARO SLOVAKIA spol. s r.o.

www.retaz.sk



Typ A – pomer 1:2

PÁR



uhol záberu 20°, materiál C 43 - UNI 7847

M	Z	kód	De	Dp	H	F	d	D	V	L	Lm	S
1,5	16	152000	26,7	24	19,5	8,0	21	10	16,33	18	11,3	1,5
	32		49,3	48	20,0	8,0	32	12	7,45	17	10	3
2	16	202000	35,6	32	23,0	10,0	26	10	22,41	21	12,2	2
	32		65,8	64	25,0	10,0	40	12	10,21	21	10	4
2,5	16	252000	44,4	40	27,5	12,0	34	12	28,38	25	14,4	2,5
	32		82,2	80	25,0	12,0	50	15	14,1	20	10	5
3	16	302000	53,4	48	28,0	15,0	40	15	33,64	25	11,6	3
	32		98,7	96	30,0	15,0	60	15	15,31	24	10	6
3,5	16	352000	62,3	56	33,5	18,0	48	15	38,83	30	14,4	3,5
	32		115,1	112	31,0	18,0	70	20	17,77	24	10	7
4	16	402000	71,1	64	36,0	20,0	50	20	44,81	32	13,4	4
	32		131,6	128	32,0	20,0	80	20	20,42	24	10	8
4,5	16	452000	80,1	72	39,5	22,0	60	20	51	35	15,4	4,5
	32		148	144	36,0	22,0	90	25	23,21	27	10	9
5	16	502000	88,9	80	50,0	25,0	60	20	56,06	45	21,1	5
	32		164,5	160	38,0	25,0	100	25	25,52	28	10	10

# OZUBENÉ KOLESÁ

kužeľové s priamym ozubením

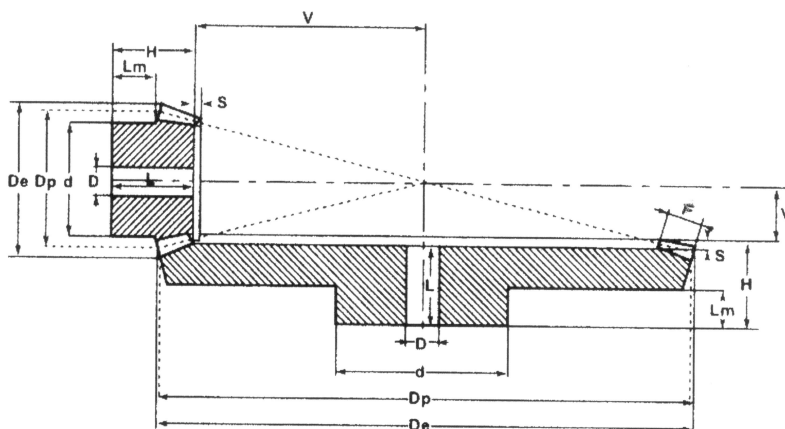
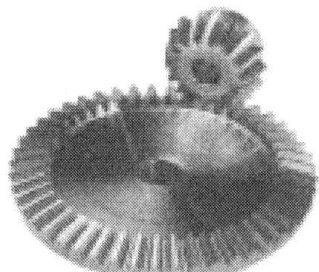
MARO SLOVAKIA spol. s r.o.

www.retaz.sk



Typ A – pomer 1:3

PÁR



uhol záberu 20°, materiál C 43 - UNI 7847

M	Z	kód	De	Dp	H	F	d	D	V	L	Lm	S
1,5	16	153000	26,9	24	24,0	12,0	20	10	22,44	23	11,7	1
	48		72,9	72	20,0	12,0	50	15	7,27	17	10	3
2	16	203000	35,8	32	28,5	15,0	26	12	33,26	27	12,4	1,5
	48		97,3	96	23,0	15,0	60	15	9,9	19	10	4
2,5	16	253000	44,7	40	32,0	18,0	32	12	42,41	30	13	2
	48		121,6	120	26,0	18,0	70	20	13,23	21	10	5
3	16	303000	53,7	48	32,0	18,0	40	15	54,25	30	12,1	2
	48		145,9	144	29,0	18,0	80	20	16,2	23	10	6
3,5	16	353000	62,6	56	38,0	22,0	48	15	62,29	35,5	15	2,5
	48		170,2	168	31,0	22,0	90	20	18,48	24	10	7
4	16	403000	71,6	64	41,5	25,0	55	20	71,23	38,5	15,2	3
	48		194,5	192	33,0	25,0	100	22	21,2	25	10	8
4,5	16	453000	80,6	72	53,0	28,0	60	20	80,27	50	23,4	3
	48		218,6	216	49,0	28,0	100	25	23,93	40	18	9
5	16	503000	89,5	80	60,0	35,0	60	20	85,61	57	22,5	3
	48		243,1	240	50,0	35,0	150	28	25,45	40	20	10

# OZUBENÉ KOLESÁ

kužeľové s priamym ozubením

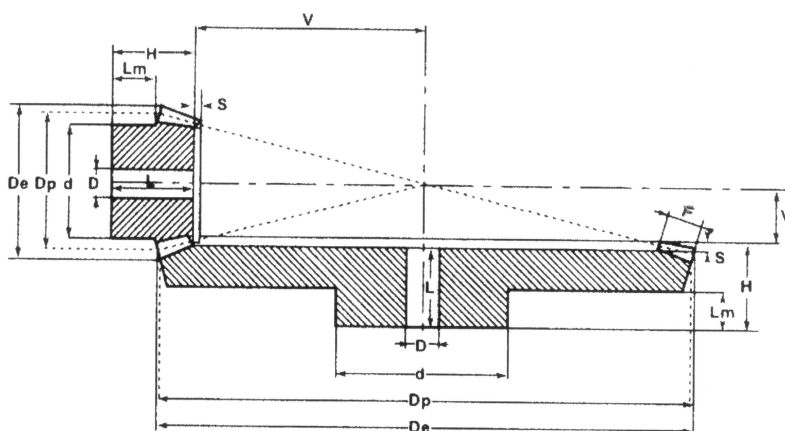
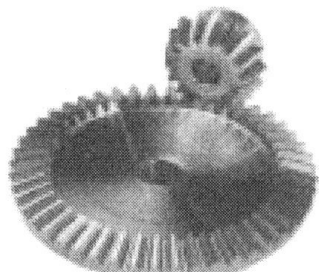
MARO SLOVAKIA spol. s r.o.

www.retaz.sk



Typ A – pomer 1:4

PÁR



uhol záberu 20°, materiál C 43 - UNI 7847

M	Z	kód	De	Dp	H	F	d	D	V	L	Lm	S
1,5	16	154000	26,9	24	25,0	12,0	18	10	36,02	24	12,2	1
	64		96,7	96	22,0	12,0	70	15	8,53	19	10	3
2	16	204000	35,9	32	24,0	15,0	25	12	49,07	23	8,2	1
	64		129	128	24,0	15,0	80	20	11,79	20	10	4
2,5	16	254000	44,9	40	30,5	18,0	30	15	61,99	26	8,2	1,5
	64		161,2	160	29,0	18,0	90	20	13,77	24	10	5
3	16	304000	53,8	48	34,0	22,0	40	15	74,05	32	11	2
	64		193,5	192	30,0	22,0	100	20	16,41	24	10	6
3,5	16	354000	62,8	56	45,0	25,0	48	15	87,13	43	19,1	2
	64		225,7	224	50,0	25,0	100	25	19,32	43	22	7
4	16	404000	71,7	64	50,0	30,0	50	20	98,21	48	18,5	2
	64		257,9	256	50,0	30,0	120	28	21,72	42	20	8
4,5	16	454000	80,7	72	53,0	32,0	55	20	112,08	50,5	19	2,5
	64		290,1	288	53,0	32,0	130	30	24,83	44	23	9
5	16	504000	89,7	80	58,0	35,0	60	20	125,06	55,5	20,6	2,5
	64		322,4	320	58,0	35,0	150	30	27,65	48	25	2,5

# OZUBENÉ KOLESÁ

kuželové s priamym ozubením

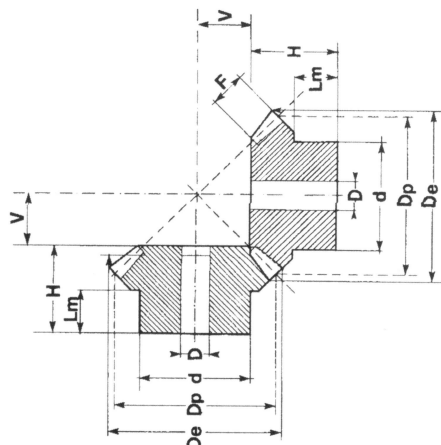
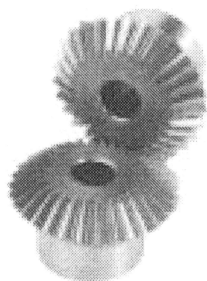
MARO SLOVAKIA spol. s r.o.

www.retaz.sk



Typ B – pomer 1:1

PÁR



uhol záberu 20°, materiál C 43 - UNI 7847

M	Z	kód	De	Dp	H	F	d	D	V	L	Lm	S
1	16	101016	17,4	16,0	11,2	4,0	13,3	4,0	4,8		6,5	
	19	101019	20,4	19,0	11,8	4,0	15,3	4,0	6,2		6,5	
	22	101022	23,4	22,0	12,8	4,7	16,3	5,0	7,2		6,5	
	26	101026	27,4	26,0	13,3	5,5	20,3	5,0	8,7		7,0	
	30	101030	31,4	30,0	16,0	6,4	20,3	5,0	10,0		8,0	
1,5	16	151016	26,1	24,0	18,9	6,0	20,3	8,0	7,1		12,0	
	19	151019	30,6	28,5	21,3	7,0	20,3	8,0	8,7		12,0	
	22	151022	35,1	33,0	22,5	7,5	25,3	8,0	10,5		12,0	
	26	151026	41,1	39,0	23,2	8,5	28,3	8,0	12,8		12,0	
	30	151030	47,1	45,0	27,2	10,0	30,3	12,0	14,8		12,0	
2	16	201016	34,8	32,0	23,5	8,0	25,3	8,0	9,5		14,0	
	19	201019	40,8	38,0	24,2	9,0	25,3	8,0	11,8		12,0	
	22	201022	46,8	44,0	27,9	10,0	30,3	12,0	14,1		14,0	
	26	201026	54,8	52,0	31,4	12,0	35,3	12,0	16,6		14,0	
	30	201030	62,8	60,0	34,1	13,0	40,3	14,0	19,9		17,0	
2,5	16	251016	43,5	40,0	28,1	10,0	30,3	12,0	11,9		15,0	
	19	251019	51,0	47,5	27,1	11,0	35,3	12,0	14,9		13,0	
	22	251022	58,5	55,0	30,1	12,0	45,3	16,0	17,9		16,0	
	26	251026	68,5	65,0	33,2	15,0	45,3	16,0	20,8		16,0	
	30	251030	78,5	75,0	39,0	16,0	50,3	16,0	25,0		20,0	
3	16	301016	52,5	48,0	31,7	12,0	40,3	12,0	14,3		18,0	
	19	301019	61,2	57,0	36,0	13,0	40,3	14,0	18,0		17,0	
	22	301022	70,2	66,0	36,9	15,0	50,3	16,0	21,1		17,0	
	26	301026	82,2	78,0	38,4	17,0	50,3	16,0	25,6		18,0	
	30	301030	94,2	90,0	43,8	19,0	60,3	20,0	30,2		22,0	
3,5	16	351016	60,9	56,0	36,4	14,0	45,3	16,0	16,6		20,0	
	19	351019	71,5	66,5	37,8	15,0	50,3	18,0	21,0		19,0	
	22	351022	81,9	77,0	39,1	17,0	55,3	20,0	24,9		18,0	
	26	351026	96,0	91,0	43,4	20,0	62,3	20,0	29,7		20,0	
	30	351030	110,0	105,0	47,1	23,0	70,3	20,0	34,9		22,0	
4	16	401016	69,7	64,0	44,3	15,0	50,3	16,0	19,7		25,0	
	19	401019	81,7	76,0	44,4	18,0	55,3	20,0	23,6		22,0	
	22	401022	93,7	88,0	45,9	20,0	60,3	20,0	28,1		22,0	
	26	401026	109,7	104,0	48,0	25,0	70,3	20,0	34,0		22,0	
	30	401030	125,7	120,0	54,2	26,0	80,3	25,0	39,8		25,0	
4,5	16	451016	78,4	72,0	46,3	17,5	55,3	20,0	21,7		25,0	
	19	451019	91,8	85,5	49,0	20,0	62,3	20,0	26,6		25,0	
	22	451022	105,3	99,0	50,1	22,0	70,3	20,0	31,9		25,0	
	26	451026	123,0	117,0	54,7	25,0	75,3	20,0	38,6		26,0	
	30	451030	141,4	135,0	60,0	29,0	80,3	25,0	45,0		28,0	
5	16	501016	87,1	80,0	48,9	18,0	60,3	20,0	25,1		25,0	
	19	501019	102,1	95,0	52,2	22,0	60,3	20,0	29,8		25,0	
	22	501022	117,1	110,0	58,2	24,0	80,3	25,0	35,8		30,0	
	26	501026	137,1	130,0	62,7	29,0	80,3	25,0	42,3		30,0	
	30	501030	157,1	150,0	68,9	32,0	80,3	30,0	50,1		35,0	

# OZUBENÉ KOLESÁ

kužeľové s priamym ozubením

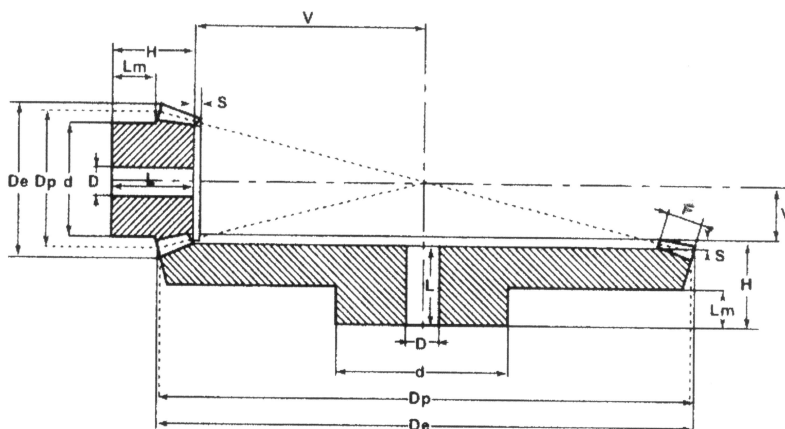
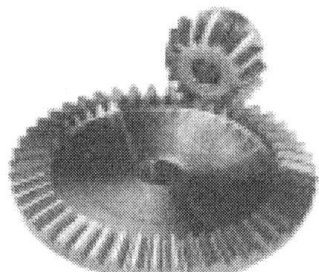
MARO SLOVAKIA spol. s r.o.

www.retaz.sk



Typ B – pomer 1:1,5

PÁR



uhol záberu 20°, materiál C 43 - UNI 7847

M	Z	kód	De	Dp	H	F	d	D	V	L	Lm	S
1	16	101500	18,1	16	12,0	4,3	13,3	4	8	13,3	7	1,5
	24		24,8	24	14,8	4,3	20,3	5	5,2			
1,5	16	151500	27,1	24	20,3	8,0	20,3	8	10,7	22,7	11,8	2,2
	24		37,2	36	24,9	8,0	28,3	8	7,1			
2	16	201500	36,2	32	25,2	10,0	25,3	8	14,8	24,7	13,8	2,5
	24		49,7	48	27,2	10,0	32,3	8	9,8			
2,5	16	251500	45,2	40	30,8	13,0	32,3	12	18,2	30,8	16,4	3,2
	24		62,1	60	34,0	13,0	45,3	16	12			
3	16	301500	54,3	48	32,4	14,5	40,3	12	22,6	32	16,4	4,2
	24		74,5	72	36,2	14,5	55,3	16	14,8			
3,5	16	351500	63,3	56	40,4	18,0	45,3	16	25,6	40	20,4	4,2
	24		86,9	84	44,2	18,0	55,3	20	16,8			
4	16	401500	72,4	64	46,8	18,0	50,3	16	31,2	40	25,4	5,5
	24		99,3	96	45,5	18,0	60,3	20	20,5			
4,5	16	451500	81,4	72	47,6	20,0	60,3	20	35,4	51,3	25,1	6,5
	24		111,7	108	57,8	20,0	80,3	25	23,2			
5	16	501500	90,5	80	54,1	24,0	60,3	25	37,9	54,5	25,4	6,6
	24		124,1	120	61,1	24,0	80,3	30	24,9			

# OZUBENÉ KOLESÁ

kužeľové s priamym ozubením

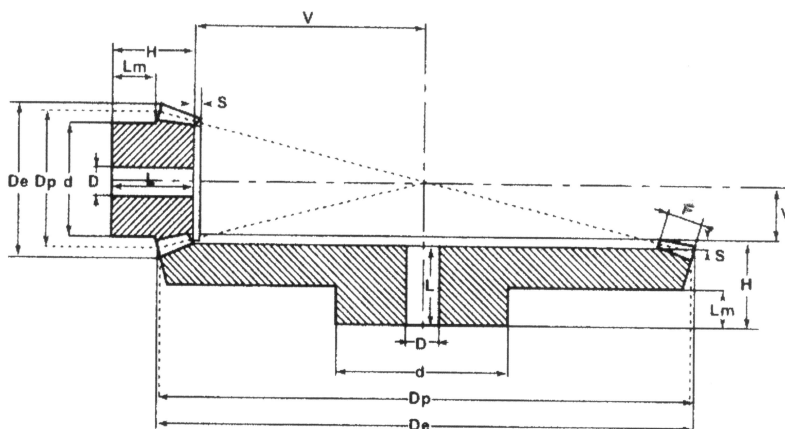
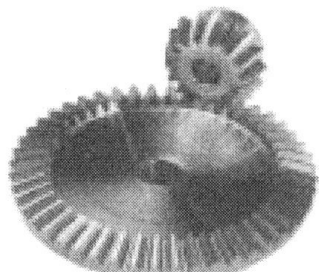
MARO SLOVAKIA spol. s r.o.

www.retaz.sk



Typ B – pomer 1:2

PÁR



uhol záberu 20°, materiál C 43 - UNI 7847

M	Z	kód	De	Dp	H	F	d	D	V	L	Lm	S
1	15	102000	17,4	15	11,9	5,0	13,3	4	10,1	13,7	6,5	1,4
	30		30,6	30	15,1	5,0	20,3	5	4,9			
1,5	15	152000	26,1	22,5	21,1	9,0	19,3	8	13,9	23	11,9	2,2
	30		45,9	45	25,2	9,0	32,3	8	6,8			
2	15	202000	34,8	30	26,0	11,5	25,3	8	19	26,8	14,1	3
	30		61,2	60	29,8	11,5	40,3	14	9,2			
2,5	15	252000	43,5	37,5	31,8	15,0	32,3	12	23,2	30	16,2	3,7
	30		76,5	75	33,7	15,0	45,3	16	11,3			
3	15	302000	52,2	45	37,3	17,0	40,3	12	28,7	38	19,9	4,1
	30		91,8	90	42,1	17,0	55,3	16	13,9			
3,5	15	352000	60,9	52,5	46,1	20,5	45,3	16	32,9	40	24,7	5
	30		107,1	105	45,0	20,5	60,3	20	16			
4	15	402000	69,6	60	48,6	22,5	50,3	20	38,4	51,9	24,6	5,4
	30		122,3	120	57,3	22,5	80,3	25	18,7			
4,5	15	452000	78,3	67,5	51,4	26,0	60,3	20	42,6	54,3	24,7	6
	30		137,6	135	60,3	26,0	80,3	30	20,7			
5	15	502000	87	75	57,6	30,0	60,3	25	46,4	56	25,3	6,5
	30		152,9	150	62,5	30,0	80,3	30	22,5			

# OZUBENÉ KOLESÁ

kužeľové s priamym ozubením

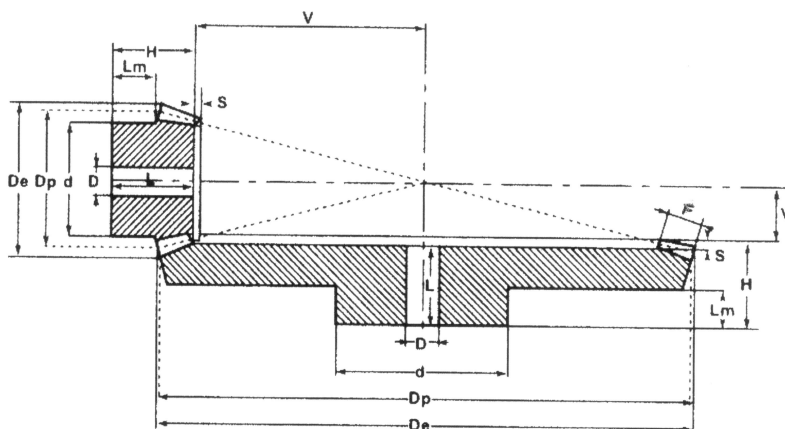
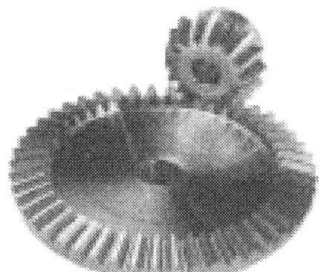
MARO SLOVAKIA spol. s r.o.

www.retaz.sk



Typ B – pomer 1:3

PÁR



uhol záberu 20°, materiál C 43 - UNI 7847

M	Z	kód	De	Dp	H	F	d	D	V	L	Lm	S
1	15	103000	17,7	15	16,6	7,1	13,3	4	15,4	15,2	9,2	1,9
	45		45,3	45	17,1	7,1	25,3	8	4,9			
1,5	15	153000	26,5	22,5	22,6	10,5	19,3	8	23,4	34,6	11,7	2,4
	45		68,1	67,5	29,6	10,5	45,3	14	7,4			
2	15	203000	35,4	30	28,9	14,0	25,3	8	31,1	28,4	14,2	3,7
	45		90,8	90	32,1	14,0	45,3	16	9,9			
2,5	15	253000	44,1	37,5	34,6	18,0	32,3	12	38,4	35,3	15,9	4,4
	45		113,4	112,5	39,7	18,0	60,3	20	12,3			
3	15	303000	53	45	41,3	21,0	40,3	16	46,7	42	19,7	5,2
	45		136,1	135	47,2	21,0	60,3	25	14,8			
3,5	15	353000	61,9	52,5	49,6	23,5	45,3	20	55,4	48,6	25	5,8
	45		158,8	157,5	54,4	23,5	80,3	25	17,6			
4	15	403000	70,7	60	54,3	27,5	50,3	20	62,7	50,5	25,4	6,5
	45		181,5	180	57,0	27,5	80,3	30	20			
4,5	15	453000	79,5	67,5	55,2	28,5	55,3	25	72,8	57	24,8	6,9
	45		204,2	202,5	63,9	28,5	90,3	30	23,1			
5	15	503000	88,4	75	65,3	33,0	60,3	25	79,7	59,2	30	7,5
	45		226,9	225	66,7	33,0	90,3	30	25,3			



# OZUBENÉ KOLESÁ

kužeľové s priamym ozubením

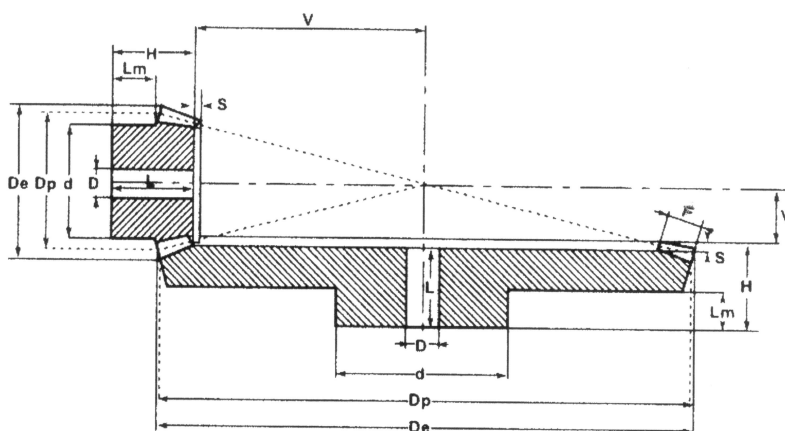
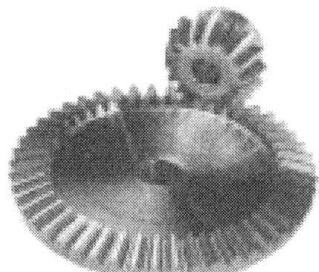
MARO SLOVAKIA spol. s r.o.

www.retaz.sk



Typ B – pomer 1:4

PÁR



uhol záberu 20°, materiál C 43 - UNI 7847

M	Z	kód	De	Dp	H	F	d	D	V	L	Lm	S
1	15	104000	17,8	15	17,2	9,3	13,3	4	20,8	15,2	7,7	1,9
	60		60,3	60	17,1	9,3	30,3	8	4,9			
1,5	15	154000	26,7	22,5	23,0	11,0	20,3	8	34	31,2	11,7	2,8
	60		90,4	90	34,0	11,0	50,3	16	8			
2	15	204000	35,6	30	31,0	16,0	25,3	8	44	24,2	14,4	3,4
	60		120,6	120	37,6	16,0	60,3	16	10,4			
2,5	15	254000	44,5	37,5	38,1	19,0	32,3	14	55,9	40	18,4	4,8
	60		150,7	150	44,8	19,0	60,3	20	13,2			
3	15	304000	53,3	45	48,1	23,0	40,3	16	66,9	48,2	24,5	5
	60		100,8	180	53,2	23,0	80,3	25	15,8			
3,5	15	354000	62,2	52,5	52,1	26,0	45,3	20	78,9	54,4	25,1	6
	60		211	210	60,4	26,0	90,3	30	18,6			
4	15	404000	71,1	60	55,1	30,0	50,3	20	89,9	53	23	7,8
	60		241,1	240	60,8	30,0	90,3	30	21,2			
4,5	15	454000	79,97	67,5	57,0	32,0	52,3	20	102,9	53,5	23	8,5
	60		271,24	270	62,0	32,0	90,3	30	24,3			
5	15	504000	88,8	75	62,0	34,0	55,3	20	115,7	55	25	10
	60		301,3	300	65,0	34,0	90,3	30	27			